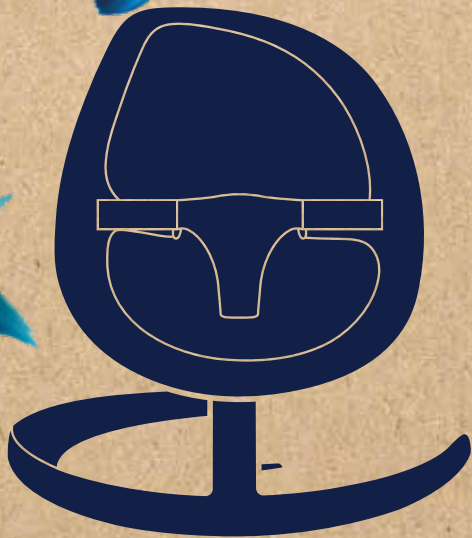
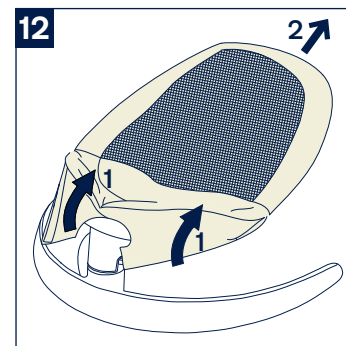
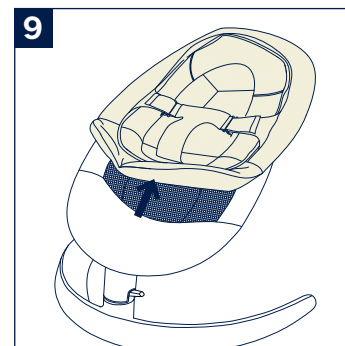
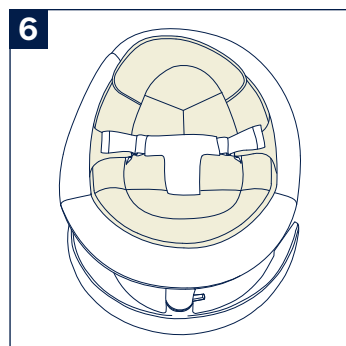
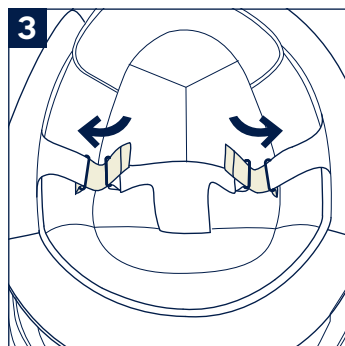
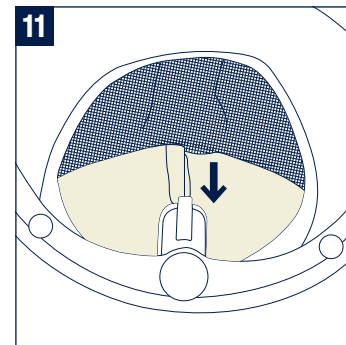
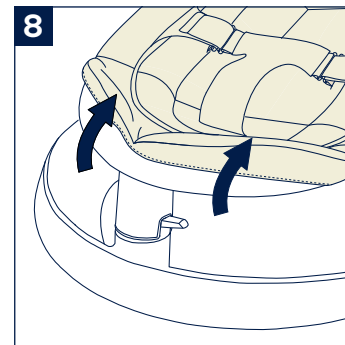
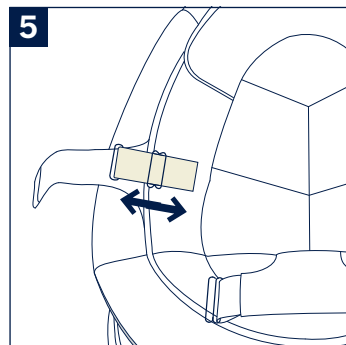
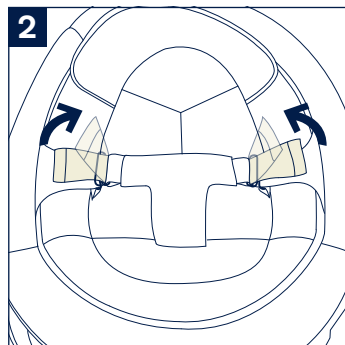
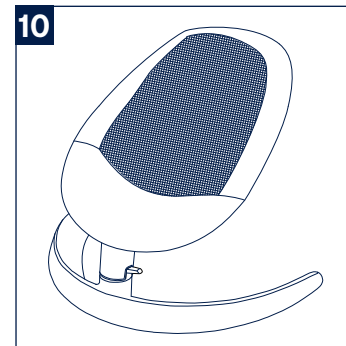
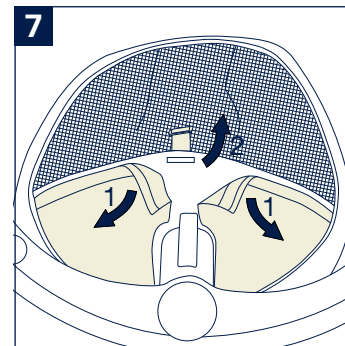
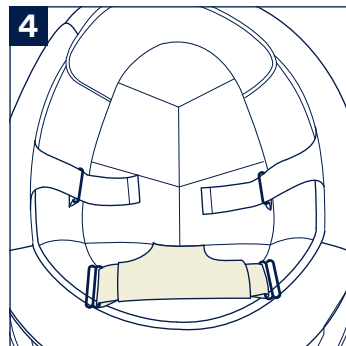
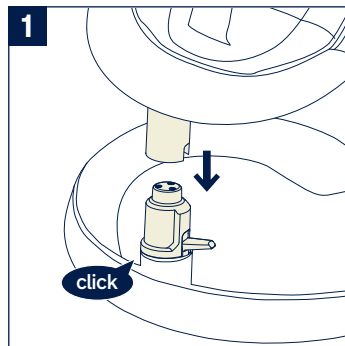


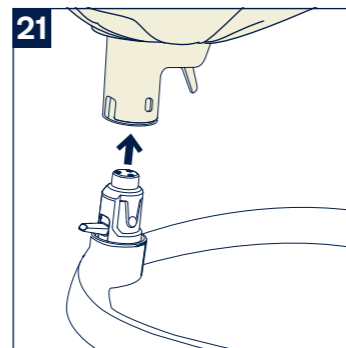
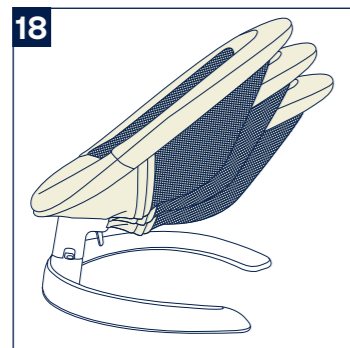
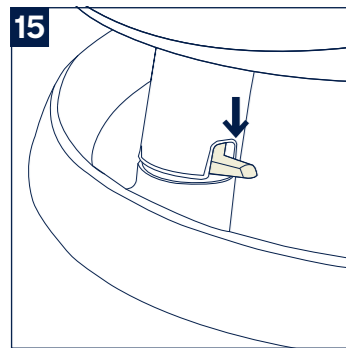
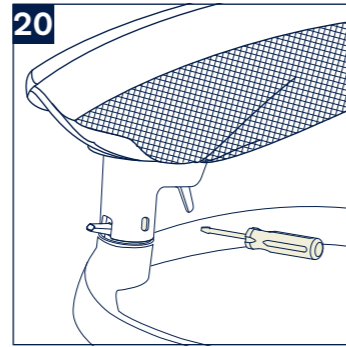
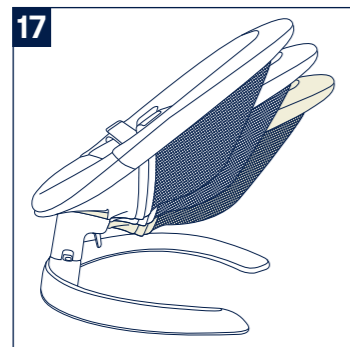
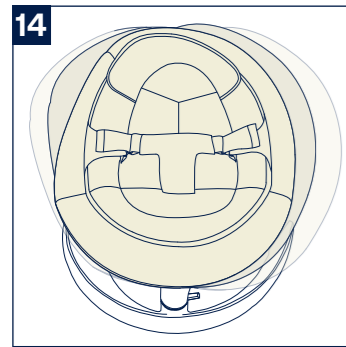
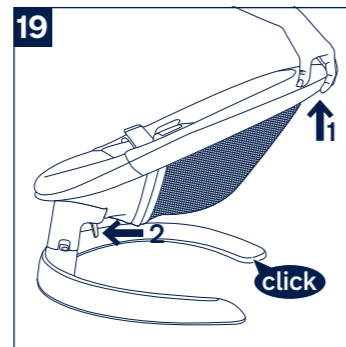
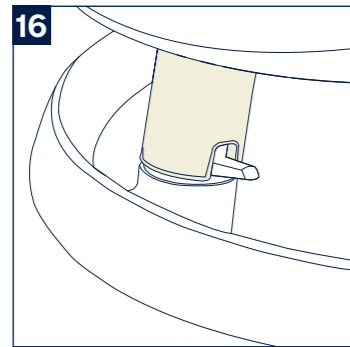
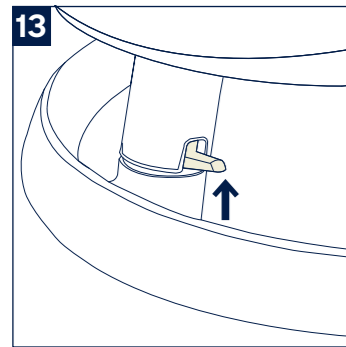
# leaf™ grow



AVANA®

*Designed  
around your life*





**IMPORTANT!**  
**KEEP THESE**  
**INSTRUCTIONS FOR**  
**FUTURE REFERENCE:**  
*READ ALL INSTRUCTONS*  
*BEFORE USE*

## Contents

<b>Product Information</b>	
Product Registration	3
Warranty	3
Contact	3
<b>Child Usage Requirements</b>	4
<b>Warnings</b>	5
<b>Parts List</b>	7
<b>Product Set Up</b>	9
Stage One Use	9
Stage Two Use	10
Product Use	11
Cleaning and Maintenance	13
Nederlands (NL)	15
Français (FR)	29
Deutsch (DE)	43
Italiano (IT)	57
Español (ES)	71
Português (PT)	85
繁體中	99
簡中	113
Čeština (CZ)	127
Slovenština (SK)	143
Polish (PL)	159
Türkiye (TR)	175

## Product Information

Model Number: \_\_\_\_\_

Manufactured Date: \_\_\_\_\_

### Product Registration

Please fill in the above information. The model number and the manufactured in date are located on the base.

To register your product please visit:

[www.nunababy.com/register-gear](http://www.nunababy.com/register-gear)

### Warranty

We have purposely designed our high-quality products so that they can grow with both your child and your family. Because we stand by our product, our gear is covered by a custom warranty per product, starting from the day it was purchased. Please have the proof of purchase, model number and manufactured in date available when you contact us.

For warranty information please visit:

[www.nunababy.com/warranty](http://www.nunababy.com/warranty)

### Contact

For replacement parts, service, or additional warranty questions, please contact our customer service department.

[info@nunababy.com](mailto:info@nunababy.com)

[www.nunababy.com](http://www.nunababy.com)

In the United Kingdom:

[infouk@nunababy.com](mailto:infouk@nunababy.com)

**NUNA International B.V.**

Van der Valk Boumanweg 178 C

2352JD Leiderdorp

The Netherlands

## Child Usage Requirements

This product is intended for two stages of use:

### Stage One: With Harness

- For use from birth until the child can sit upright or can climb out unassisted.
- Discontinue stage one use when infant can sit upright, push up on hands and knees or climb out unassisted (approximately 6 months) and is unable to walk, up to 9 kg.

### Stage Two: Without Harness

- ANY recline position can be used.
- For use as a chair when the child is able to walk.
- Discontinue stage two use when child reaches 60 kg (130 lb).
- Maximum tested weight is 60kg.
- Never leave your child unattended.

## **⚠️ WARNING**

Failure to follow these warnings and instructions could result in serious injury or death.

A child's safety is your responsibility.

Do not use accessories or replacement parts other than those approved by the manufacturer.

**DO NOT** use the reclined cradle if any components are broken or missing.

Never leave the child unattended.

Maximum tested weight is 60kg.

This product is not intended for prolonged periods of sleeping.

**Suffocation Hazard:** Never use on a soft surface (bed, sofa, cushion), as product may tip over and cause suffocation.

Do not carry by holding the seat frame.

After assembly, pull up on seat to ensure it is properly secured to base.

This product does not replace a cot or a bed. Should your child need to sleep, then it should be placed in a suitable cot or bed.

**NEVER** lift or carry baby while in this product.

### **Stage One: With Harness**

For use from birth until the child can sit upright or can climb out unassisted.

Do not use the reclined cradle once your child can sit unaided. (approximately 6 months) and is unable to walk.

**FALL HAZARD** To prevent falls, stop using the product when infant:

- Begins to roll over, or
- Can pull up on sides (approximately 6 months).

**ALWAYS** use on floor. It is dangerous to use this reclined cradle on an elevated surface, e.g. a table.

**ALWAYS** use the restraint system. Adjust to fit snugly.

Strings can cause strangulation! **DO NOT** place items with a string around a child's neck, such as hood strings or pacifier cords. **DO NOT** suspend strings over product or attach strings to toys.

### **Stage Two: Without Harness**

**ANY** recline position can be used.

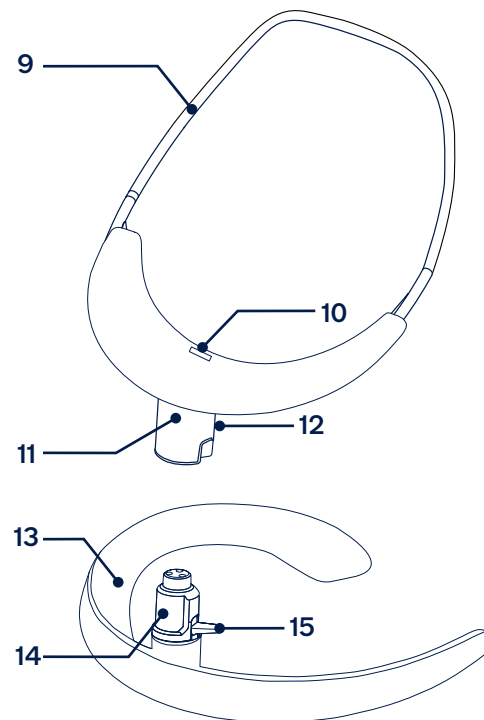
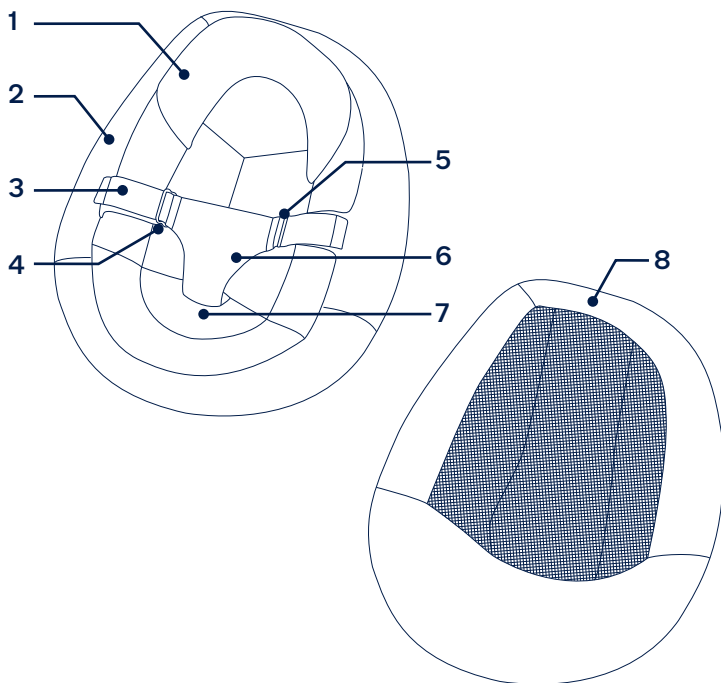
For use as a chair when the child is able to walk.

Discontinue stage two use when child reaches 60 kg (130 lb).

# Parts List

Make sure all parts are available before assembly.  
If any part is missing, please contact Nuna. No tools are required for assembly.

- |                  |  |                               |                              |
|------------------|--|-------------------------------|------------------------------|
| 1 Infant Insert  | 6 Crotch Support   | 9 Seat Frame                  | 12 Recline Adjustment Button |
| 2 Seat Cover     | 7 Seat Cover Attachment Buckle<br>(located on the back inside of the seat cover) | 10 Seat Cover Attachment Hole | 13 Base                      |
| 3 Harness Strap  | 8 Seat Pad   | 11 Seat Mount                 | 14 Base Mount                |
| 4 Harness Loop   |  |                               | 15 Motion Lock               |
| 5 Harness Buckle |  |                               |                              |



## Product Set Up

- 1 - Align the seat mount with the base mount. Place the seat directly down until it clicks into place. A “click” sound means the seat and base are assembled completely. **(1)**

After assembly, pull up on the seat to ensure it is properly secured to the base.

## Stage One Use

Stage one can be used from birth until your child can sit upright or can climb out unassisted.

- 1 - To secure your child, lift the ends of the harness straps away from the seat cover to unfasten the hook and loop. **(2)**
- 2 - Remove the harness straps from the harness loops. **(3)**
- 3 - Fold down the crotch support. **(4)**
- 4 - Fit the harness snugly to your child by sliding the harness buckles, as needed. **(5)**


Place your child in the seat and reverse these steps to secure your child in the harness.

### Infant Insert

The infant insert can be used for stage one use to provide a better fit for smaller babies.

- 1 - To remove the infant insert, unbuckle the harness and route the harness straps through the infant insert holes. **(6)**

### Seat Cover


-  Discontinue using the seat cover when the infant can sit upright, push up on hands and knees or climb out unassisted (age around 6 months).

- 1 - To remove the seat pad, flip the seat over, unfasten the hook and loop **(7)-1** and detach the seat cover attachment buckle from the seat frame **(7)-2**.
- 2 - Flip the seat over, and starting from the bottom, remove the seat cover from the seat pad. **(8)**
- 3 - Slide the seat cover up, off the top of the seat pad. **(9)**

## Stage Two Use

- 1 - The seat pad alone is for use as a chair when your child is able to walk, up to 60 kg. **(10)**

### Seat Pad

- 1 - To remove the seat cover, flip the seat cover and pull off the velcro. **(11)**
  - 2 - Flip the seat over, and starting from the bottom, remove the seat pad from the seat frame **(12)-1**. Then, slide the seat pad up, off the top of the seat frame **(12)-2**.
-  Discontinue stage two use when your child reaches 60 kg (130 lb).

# Product Use

## Motion Lock

The motion lock provides continuous swaying for both stages of use.

- 1 - Pull the motion lock up to unlock the seat. **(13)**
  - 2 - Push the seat to sway. **(14)**
  - 3 - To lock the seat and stop movement, push the motion lock down. The seat will only lock in the center position. **(15)**
  - 4 - When transporting, lock the base and carry by holding between the seat and the base. **(16)**
- ⚠ NEVER** lift or carry baby while in this product.

## Recline

- 1 - There are three recline positions. **(17)**  
**⚠** You **MUST** use the harness for stage one use.  
 The harness is not required for stage two use.
- 2 - **ANY** recline position can be used for stage two use. **(18)**
- 3 - To raise the recline, pull up on the top of the seat to release the connection **(19)-1**.
- 4 - To lower the recline, press in on the recline adjustment button **(19)-2** and adjust the seat to the desired recline position. A “click” sound means the recline position is engaged.

## Base

- 1 - To remove the seat from the base, insert a flat head screwdriver into the slot on the back of the seat mount, and press to disengage the connection. **(20)**
  - 2 - Once the connection is disengaged, slide the seat off the base mount. **(21)**
- ⚠ DO NOT** detach the seat from the base by any other method.



## Cleaning and Maintenance

Refer to the care label attached to the soft goods for washing and drying instructions.

Clean the base and seat frame with a damp cloth and a mild detergent. Dry thoroughly. Do not use abrasives.

It is normal for fabric to color from sunlight and to show wear and tear after a long period of use, even when used normally.

For reasons of safety, only use original Nuna parts.

Check regularly if everything functions properly. If any parts are torn, broken, or missing, stop using this product.

**BELANGRIJK!**  
**DEZE INSTRUCTIES**  
**BEWAREN VOOR LATER**  
**GEBRUIK.**  
*AANDACHTIG LEZEN*

## Inhoud

<b>Productinformatie</b>	
Productregistratie	17
Garantie	17
Contact	17
<b>Vereisten kindergebruik</b>	18
<b>Waarschuwingen</b>	19
<b>Onderdelenlijst</b>	21
<b>Installeren</b>	23
<b>Gebruik fase een</b>	23
<b>Gebruik fase twee</b>	24
<b>Gebruiken</b>	25
<b>Reiniging en onderhoud</b>	27

## Productinformatie

Modelnummer: \_\_\_\_\_

Fabricagedatum: \_\_\_\_\_

### Productregistratie

Vul de bovenstaande informatie in. Dit label vindt u op de voet. Voordat u contact opneemt met de klantendienst, moet u deze nummers bij de hand hebben.

**Ga voor het registreren van uw product naar:**

[www.nunababy.com/register-gear](http://www.nunababy.com/register-gear)

### Garantie

Wij hebben onze hoogwaardige producten opzettelijk zo ontworpen dat ze kunnen mee kunnen groeien met zowel uw kind als uw familie. Omdat wij achter ons product staan, wordt onze uitrusting gedekt door een aangepaste garantie per product, beginnend op de dag van aanschaf. Houd het aankoopbewijs, het modelnummer en de fabricagedatum klaar als u contact met ons opneemt.

**Ga voor garantie-informatie naar:**

[www.nunababy.com/warranty](http://www.nunababy.com/warranty)

### Contact

Neem contact op met onze klantenservice-afdelingen voor vervangende onderdelen, service of aanvullende vragen over de garantie.

[info@nunababy.com](mailto:info@nunababy.com)

[www.nunababy.com](http://www.nunababy.com)

## Vereisten kindergebruik

Dit product is bedoeld voor twee gebruiksfasen:

### Fase een: Met gordels

- Voor gebruik vanaf de geboorte tot een kind rechtop kan zitten of zonder hulp eruit kan klimmen.
- Stop met fase een als het kind rechtop kan zitten, zich op handen en knieën kan opdrukken of er zonder hulp uit kan klimmen (ongeveer 6 maanden) en niet kan lopen, tot 9 kg.

### Fase twee: Zonder gordels

- ELKE schuine stand kan worden gebruikt.
- Voor gebruik als een stoel als het kind in staat is om te wandelen.
- Stop met fase twee als het kind 60 kg weegt.
- Maximum getest gewicht is 60 kg.
- Lassen Sie Ihr Kind niemals unbeaufsichtigt.

# ⚠️ WAARSCHUWINGEN

Niet-naleving van de waarschuwingen en de instructies kan ernstig letsel of de dood veroorzaken.

De veiligheid van uw kinderen is uw verantwoordelijkheid!

Gebruik alleen accessoires en vervangende onderdelen die door de fabrikant zijn goedgekeurd.

Niet gebruiken bij gebroken, gescheurde of ontbrekende onderdelen.

Lassen Sie Ihr Kind niemals unbeaufsichtigt. Maximum getest gewicht is 60 kg.

Dit product is niet bedoeld om langdurig in te slapen.

Gevaar voor verstikking: nooit op een zacht oppervlak (bed, sofa, kussen) gebruiken, omdat het product kan kantelen en verstikking kan veroorzaken.

Niet vervoeren door de zitting te dragen.

Na de montage moet u de zitting omhoog trekken, zodat u zeker weet dat deze stevig is bevestigd aan de voet.

Dit product is niet bedoeld als vervanging van een wieg of bed. Als uw kind moet slapen, moet u het in een geschikte wieg of bed leggen.

Til de baby NOOIT op en draag deze niet in dit product.

Fase een: Met gordels

Voor gebruik vanaf de geboorte tot een kind rechtop kan zitten of zonder hulp eruit kan klimmen.

Stop met fase een als het kind rechtop kan zitten, zich op handen en knieën kan opdrukken of er zonder hulp uit kan klimmen (ongeveer 6 maanden) en niet kan lopen, tot 9 kg.

**GEVAAR VOOR VALLEN** Om vallen te voorkomen, moet u het product niet langer gebruiken als het kind:

- begint met omrollen, of
- zich aan de zijanten kan optrekken (ongeveer 6 maanden).

**ALTIJD** op de grond gebruiken. **NOOIT** op een hoger of zacht oppervlak gebruiken.

**ALTIJD** de veiligheidsriemen gebruiken. Strak afstellen.

Touwtjes kunnen verstikking veroorzaken! **DOE GEEN** items met een touwtje rond de nek van een kind, zoals capuchonkoorden of speenkoordjes. Hang geen touwtjes op boven het product en bevestig geen touwtjes aan speelgoed.

Fase twee: Zonder gordels

**ELKE** schuine stand kan worden gebruikt.

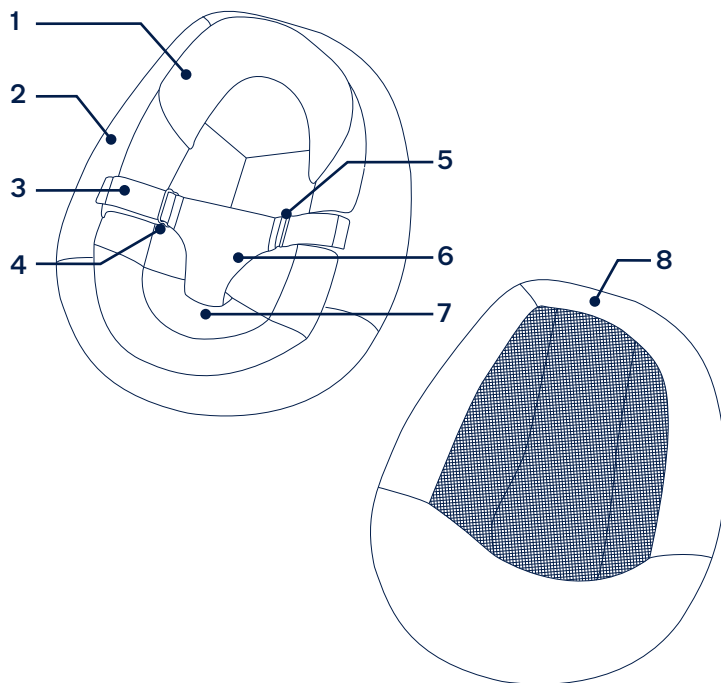
Voor gebruik als een stoel als het kind in staat is om te lopen.

Stop met fase twee als het kind 60 kg weegt.

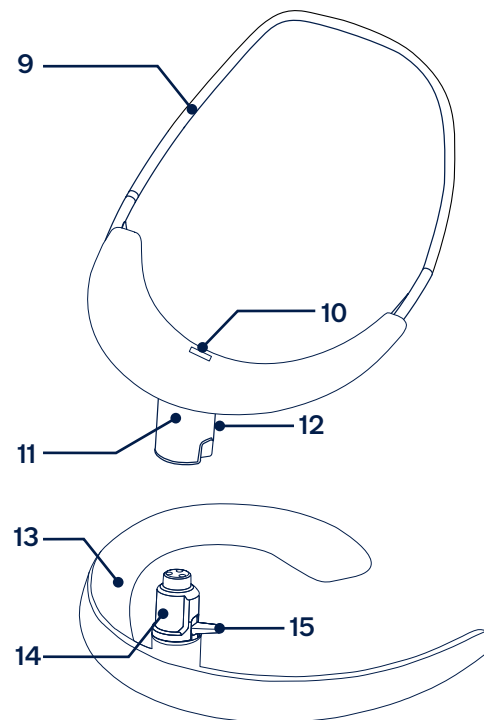
## Onderdelenlijst

Zorg dat alle onderdelen voor het opslaan droog zijn. Wanneer er een onderdeel ontbreekt, kunt u contact opnemen met Nuna (zie pagina 18 voor informatie). Voor de montage is geen gereedschap nodig.

- |   |                 |   |   |
|---|-----------------|---|---|
| 1 | Baby-inzetstuk  | 6 | Kruissteun  |
| 2 | Afdekking zitje | 7 | Gesp voor afdekking zitje (bevindt zich op de achterkant binnen de afdekking) |
| 3 | Gordelriem      | 8 | Zitkussen   |
| 4 | Gordellus       |   |   |
| 5 | Gesp van gordel |   |   |



- |    |                                     |    |               |
|----|-------------------------------------|----|---------------|
| 9  | Frame zitje                         | 13 | Voetstuk      |
| 10 | Bevestigingsopening afdekking zitje | 14 | Houder voet   |
| 11 | Zitsteun                            | 15 | Bewegingsslot |
| 12 | Instelknop schuine stand            |    |               |



## Installeren

- 1 - Lijn de houder van het zitje uit met de houder van de voet. Druk het zitje recht omlaag tot het op zijn plaats klikt. Een “klik”-geluid betekent dat het zitje volledig op de voet bevestigd is. **(1)**

Na de montage moet u de zitting omhoog trekken, zodat u zeker weet dat deze stevig is bevestigd aan de voet.

## Gebruik fase een

Fase een kan worden gebruikt vanaf de geboorte tot het kind rechtop kan zitten of zonder hulp eruit kan klimmen.

- 1 - Om het kind stevig vast te zetten, tilt u de einden van de riemen van het zitje van de afdekking om de haak en lus los te maken. **(2)**
- 2 - Maak de riemen los uit de lussen. **(3)**
- 3 - Vouw de kruissteun omlaag. **(4)**
- 4 - Zet uw kind stevig vast in de riemen door de instelgespen te verschuiven voor zover dat nodig is. **(5)**


Plaats het kind in het zitje en ga in omgekeerde richting te werk om het kind in de gordels vast te zetten.

## Baby-inzetstuk

Het zitje kan voor fase een worden gebruikt om kleinere baby's beter vast te zetten.

- 1 - Om het baby-inzetstuk te verwijderen, maakt u de gordels los en steekt u de riemen door de openingen in het zitje. **(6)**

## Afdekking zitje

-  Gebruik de afdekking van het zitje niet langer als het kind rechtop kan zitten, zich op handen en knieën kan opdrukken of er zonder hulp uit kan klimmen (leeftijd rond 6 maanden).

- 1 - Om het kussen te verwijderen, keert u de stoel om, maakt u de hoek en lus **(7)**-1 los en maakt u de bevestigingsgesp los van het frame **(7)**-2.
- 2 - Keer het zitje om en verwijder de afdekking van het kussen, te beginnen aan de onderkant. **(8)**
- 3 - Schuif de afdekking naar boven, van de bovenkant van het kussen af. **(9)**

## Gebruik fase twee

- 1 - Het losse kussen is voor gebruik als zitje als het kind kan lopen, tot 60 kg. **(10)**

## Zitkussen

- 1 - Om de afdekking te verwijderen, keert u de afdekking om en maakt u de klittenband los. **(11)**
- 2 - Keer het zitje om en verwijder het kussen van het frame **(12)**-1. te beginnen aan de onderkant. Schuif het kussen vervolgens naar boven, vanaf de bovenkant van het frame. **(12)**-2.

-  Stop met fase twee als het kind 60 kg weegt.

# Gebruiken

## Bewegingslot

Het slot voorkomt voortdurend heen en weer schuiven voor beide fasen.

- 1** - Trek het slot omhoog om het zitje te ontgrendelen. **(13)**
  - 2** - Druk tegen het zitje om het te laten schudden. **(14)**
  - 3** - Druk het slot omlaag om het zitje vast te zetten zodat het niet meer kan bewegen. Het zitje vergrendelt alleen in de middenstand. **(15)**
  - 4** - Vergrendel de voet tijdens het vervoer en draag het door het tussen het zitje en de voet vast te houden. **(16)**
- ⚠** Til de baby **NOOIT** op en draag deze niet in dit product.

## Doet leunen

- 1** - De leuning is in drie standen instelbaar. **(17)**
- ⚠** U **MOET** de gordels gebruiken voor fase een. De gordels zijn niet verplicht voor fase twee.
- 2** - Voor fase twee kan **ELKE** schuine stand worden gebruikt. **(18)**
- 3** - Om de schuine stand aan te passen, trekt u de bovenkant van het zitje omhoog om de verbinding **(19)-1**.
- 4** - Vrij te geven. Druk vervolgens op de afstelknop voor de schuine stand **(19)-2** en stel het zitje af in de gewenste schuine stand. Een “klik”-geluid betekent dat de schuine stand is vastgezet.

## Voetstuk

- 1** - Om het zitje van de voet te verwijderen, steekt u een platte schroevendraaier in de sleuf achterop de zittinghouder en drukt u deze naar binnen om de verbinding los te maken. **(20)**
  - 2** - Nadat de verbinding is losgemaakt, schuift u het zitje van de voet af. **(21)**
- ⚠** Maak het zitje **NIET** op een andere manier los van de voet.

## Reiniging en onderhoud

Raadpleeg de verzorgingslabels die aan de zachte goederen zijn bevestigd voor was- en drooginstructies.

Reinig de voet en het frame met een vochtige doek en een zacht schoonmaakmiddel. Droog alles grondig af. Gebruik geen schuurmiddel.

Het is normaal dat materialen verkleuren door blootstelling aan zonlicht en na langdurig gebruik slijtage vertonen, zelfs bij gangbaar gebruik.

Uit veiligheidsoverwegingen mag u uitsluitend originele onderdelen van Nuna gebruiken.

Controleer regelmatig of alles nog goed werkt. Gebruik de kinderwagen niet meer als onderdelen zijn gescheurd, gebroken of ontbreken.



**IMPORTANT !**  
**CONSERVEZ CES**  
**INSTRUCTIONS POUR**  
**UNE UTILISATION**  
**FUTURE !**  
*LIRE ATTENTIVEMENT*

## Sommaire

<b>Informations sur le produit</b>	
Enregistrement du produit	31
Garantie	31
Contact	31
<b>Exigences d'utilisation par les enfants</b>	32
<b>Avertissements</b>	33
<b>Liste des pièces</b>	35
<b>Configuration du produit</b>	37
<b>Première phase d'utilisation</b>	37
<b>Deuxième phase d'utilisation</b>	38
<b>Utilisation du produit</b>	39
<b>Nettoyage et maintenance</b>	41

## Informations sur le produit

Numéro de modèle : \_\_\_\_\_

Date de Fabrication : \_\_\_\_\_

### Enregistrement du produit

Veillez remplir les informations ci-dessus. Cette étiquette se situe sur la base.

**Pour enregistrer votre produit, veuillez vous rendre sur le site suivant :** [www.nunababy.com/register-gear](http://www.nunababy.com/register-gear)

### Garantie

Nous avons conçu spécialement nos produits de haute qualité afin qu'ils puissent accompagner le développement de votre enfant et de votre famille. Nous soutenons notre produit en couvrant notre matériel par une garantie personnalisée, commençant le jour de son achat. Ayez la preuve d'achat, le numéro de modèle et la date de fabrication à votre disposition lorsque vous nous contactez.

**Pour des informations sur la garantie, veuillez vous rendre sur le site suivant :**

[www.nunababy.com/warranty](http://www.nunababy.com/warranty)

### Contact

Pour des informations sur les pièces de rechange, le service ou des questions supplémentaires sur la garantie, veuillez contacter notre service client.

[info@nunababy.com](mailto:info@nunababy.com)  
[www.nunababy.com](http://www.nunababy.com)

## Exigences d'utilisation par les enfants

Ce produit est destiné à deux phases d'utilisation :

### Première phase : Avec harnais

- Pour une utilisation à partir de la naissance jusqu'à ce que l'enfant puisse s'asseoir droit ou sortir sans assistance.
- Arrêtez la première phase d'utilisation lorsque le bébé peut s'asseoir droit, appuyer sur ses mains et ses genoux ou sortir sans assistance (environ 6 mois) et ne sait pas marcher, jusqu'à 9 kg.

### Deuxième phase : Sans harnais

- TOUTES les positions d'inclinaison peuvent être utilisées.
- Pour une utilisation en tant que chaise lorsque l'enfant sait marcher.
- Arrêtez la deuxième phase d'utilisation lorsque l'enfant atteint 60 kg (130 livres).
- Le poids maximum testé est 60 kg.
- Ne laissez jamais l'enfant sans surveillance.

## **⚠ AVERTISSEMENT**

**Ne pas suivre ces avertissements et instructions peut conduire à de sérieuses blessures ou la mort.**

La sécurité de votre enfant est votre responsabilité.

Utilisez exclusivement des accessoires ou pièces de rechange approuvées par le fabricant.

N'utilisez pas le produit si un ou plusieurs composants manquent ou sont cassés.

Ne laissez jamais l'enfant sans surveillance.

Le poids maximum testé est 60 kg.

Ce transat n'est pas prévu pour de longues périodes de sommeil.

Risque de suffocation : n'utilisez jamais ce produit sur une surface molle (lit, sofa, coussin), car il risque de se renverser et l'enfant pourrait s'étouffer.

Ne soulevez pas le siège par son cadre.

Une fois le produit assemblé, tirez sur le siège pour vérifier qu'il est solidement fixé sur la base.

Ce produit ne remplace en aucun cas une couchette ou un lit. Si l'enfant a besoin de sommeil, c'est dans une couchette ou un lit qu'il faut le mettre.

**NE soulevez ou NE portez JAMAIS** lorsque le bébé est dans ce produit.

Première phase : Avec harnais

Pour une utilisation à partir de la naissance jusqu'à ce que l'enfant puisse s'asseoir droit ou sortir sans assistance.

Arrêtez la première phase d'utilisation lorsque le bébé peut s'asseoir droit, appuyer sur ses mains et ses genoux ou sortir sans assistance (environ 6 mois) et ne sait pas marcher, jusqu'à 9 kg.

**RISQUE DE CHUTE** Pour éviter les chutes, arrêtez d'utiliser le produit lorsque le bébé :

- Commence à se retourner, ou
- Peut se mettre sur le côté (environ 6 mois).

Utilisez **TOUJOURS** au sol. N'utilisez **JAMAIS** sur une surface élevée ou souple.

Utilisez **TOUJOURS** un système de retenue. Réglez pour un bon ajustement.

Les ficelles peuvent causer un étranglement ! **NE** placez **PAS** d'éléments avec une ficelle autour du cou d'un enfant, tels que des ficelles de capuches ou des cordons de tétines. **NE** suspendez **PAS** de ficelles au-dessus du produit et ne fixez pas de ficelles aux jouets.

Deuxième phase : Sans harnais

**TOUTES** les positions d'inclinaison peuvent être utilisées.

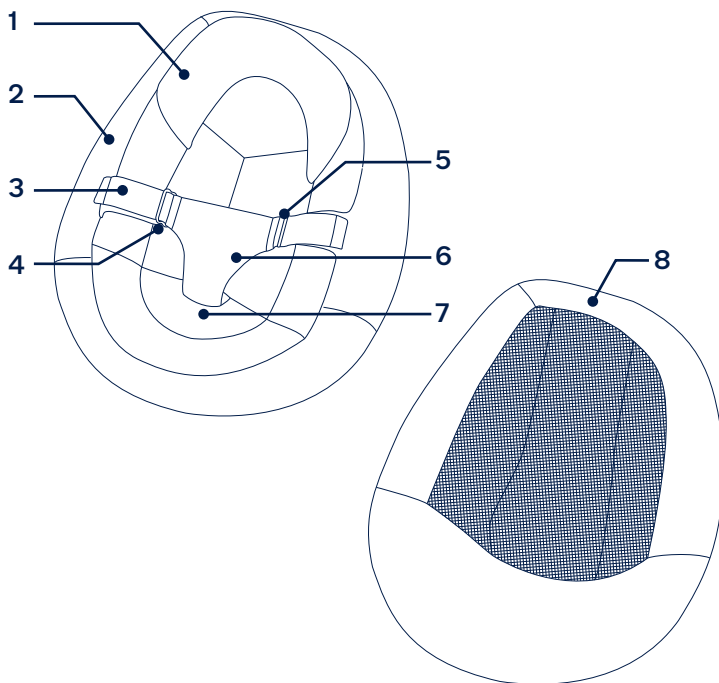
Pour une utilisation en tant que chaise lorsque l'enfant sait marcher.

Arrêtez la deuxième phase d'utilisation lorsque l'enfant atteint 60 kg (130 livres).

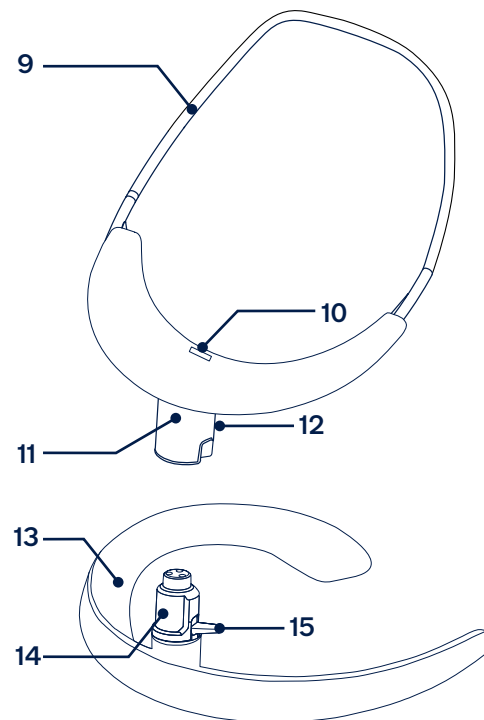
## Liste des pièces

Assurez-vous que toutes les pièces sont présentes avant le montage. Si une pièce est manquante, veuillez contacter Nuna (voir la page 32 pour plus d'informations). Le montage ne nécessite aucun outil.

- |                      |  |
|----------------------|--|
| 1 Support pour bébé  | 6 Support d'entrejambe   |
| 2 Housse de siège    | 7 Boucle de fixation de la housse de siège (située au dos à l'intérieur de la housse de siège) |
| 3 Sangle de harnais  | 8 Assise de siège  |
| 4 Passage de harnais |  |
| 5 Boucle de harnais  |  |



- |   |                        |
|---|------------------------|
| 9 Cadre du siège                          | 13 Base                |
| 10 Trou de fixation de la housse de siège | 14 Monture de la base  |
| 11 Monture du siège                       | 15 Verrou de mouvement |
| 12 Bouton de réglage de l'inclinaison     |                        |



## Configuration du produit

- 1 - Aligned le montant du siège avec le montant de la base. Placez le siège directement vers le bas jusqu'à ce qu'il s'enclenche. Vous entendrez un « clic » signifiant que le siège et la base sont complètement assemblés. (1)

Une fois le produit assemblé, tirez sur le siège pour vérifier qu'il est solidement fixé sur la base.

## Première phase d'utilisation

La première phase peut être utilisée à partir de la naissance jusqu'à ce que votre enfant puisse s'asseoir droit ou sortir sans assistance.

- 1 - Pour attacher votre enfant, soulevez les extrémités des sangles de harnais pour les écarter de la housse de siège afin d'ouvrir la fixation velcro. (2)
- 2 - Enlevez les sangles de harnais des passages de harnais. (3)
- 3 - Rabattez le support d'entrejambe. (4)
- 4 - Ajustez bien le harnais sur votre enfant en faisant coulisser les boucles de harnais, si nécessaire. (5)

Placez votre enfant dans le siège et inversez ces étapes pour attacher votre enfant dans le harnais.

### Support pour bébé

Le support pour bébé peut être utilisé lors de la première phase d'utilisation afin d'obtenir un meilleur ajustement pour les bébés plus petits.

- 1 - Pour enlever le support pour bébé, débouclez le harnais et faites passer les sangles de harnais dans les trous du support pour bébé. (6)

### Housse de siège

**!** Cessez d'utiliser la housse de siège lorsque le bébé peut s'asseoir droit, appuyer sur ses mains et ses genoux ou sortir sans assistance (à environ 6 mois).

- 1 - Pour enlever l'assise de siège, retournez le siège, ouvrez la fixation velcro (7)-1 et détachez la boucle de fixation de la housse de siège du cadre du siège (7)-2.
- 2 - Retournez le siège et, en partant du bas, enlevez la housse de siège de l'assise de siège. (8)
- 3 - Faites glisser la housse de siège vers le haut, pour la retirer de la partie supérieure de l'assise de siège. (9)

## Deuxième phase d'utilisation

- 1 - L'assise de siège seule peut être utilisée en tant que chaise lorsque votre enfant sait marcher, jusqu'à 60 kg. (10)

### Assise de siège

- 1 - Pour enlever la housse du siège, retournez la housse du siège et retirez le velcro. (11)
- 2 - Retournez le siège et, en partant du bas, enlevez l'assise de siège du cadre du siège (12)-1. Puis faites glisser l'assise de siège vers le haut, pour la retirer de la partie supérieure de cadre du siège. (12)-2.

**!** Arrêtez la deuxième phase d'utilisation lorsque l'enfant atteint 60 kg (130 livres).

# Utilisation du produit

## Verrou de mouvement

Le verrou de mouvement permet un balancement continu lors des deux phases d'utilisation.

- 1** - Tirez sur le verrou de mouvement pour déverrouiller le siège. **(13)**
  - 2** - Poussez le siège pour le balancer. **(14)**
  - 3** - Pour verrouiller le siège et arrêter le mouvement, appuyez sur le verrou de mouvement. Le siège se verrouille uniquement en position centrale. **(15)**
  - 4** - Pendant le transport, verrouillez la base et portez en tenant entre le siège et la base. **(16)**
- ⚠** NE soulevez ou NE portez JAMAIS lorsque le bébé est dans ce produit.

## Réglage de l'inclinaison

- 1** - Il existe trois positions d'inclinaison. **(17)**
- ⚠** Vous DEVEZ utiliser le harnais lors de la première phase d'utilisation.
- Le harnais n'est pas requis lors de la deuxième phase d'utilisation.
- 2** - TOUTES les positions d'inclinaison peuvent être utilisées lors de la deuxième phase d'utilisation. **(18)**
  - 3** - Pour relever l'inclinaison, tirez sur la partie supérieure du siège pour libérer la liaison **(19)-1**.
  - 4** - Appuyez ensuite sur le bouton de réglage de l'inclinaison **(19)-2** et réglez le siège à la position d'inclinaison souhaitée. Vous entendrez un « clic » signifiant que la position d'inclinaison est engagée.

## Base

- 1** - Pour enlever le siège de la base, insérez un tournevis à tête plate dans la fente à l'arrière de la monture du siège et appuyez pour désolidariser la liaison. **(20)**
  - 2** - Une fois la liaison désolidarisée, faites coulisser le siège pour le retirer de la monture de la base. **(21)**
- ⚠** NE détachez PAS le siège de la base avec une autre méthode.

## Nettoyage et maintenance

Consultez les étiquettes d'entretien attachée aux pièces souples pour obtenir les instructions de lavage et de séchage.

Nettoyez la base et le cadre du siège avec un chiffon humide et un détergent doux. Séchez complètement. N'utilisez pas de produits abrasifs.

La coloration du tissu exposé au soleil est normale, tout comme les signes d'usure et de déchirement après une longue période d'utilisation, même normale.

Pour des raisons de sécurité, n'utilisez que les pièces Nuna d'origine.

Vérifiez régulièrement si tout fonctionne correctement. Si des éléments sont déchirés, cassés ou manquants, arrêtez d'utiliser ce produit.

**WICHTIG!**  
**BEWAHREN SIE DIESE**  
**ANWEISUNGEN**  
**ZUM KÜNFTIGEN**  
**NACHSCHLAGEN AUF!**  
*SORGFÄLTIG LESEN*

## Inhalt

### Produktdaten

Produktregistrierung	45
Garantie	45
Kontakt	45

<b>Anforderungen an die Nutzung mit Kind</b>	46
--	----

<b>Warnhinweise</b>	47
---------------------	----

<b>Teileliste</b>	49
-------------------	----

<b>Produkt aufbauen</b>	51
-------------------------	----

<b>Verwendung in Stufe eins</b>	51
---------------------------------	----

<b>Verwendung in Stufe zwei</b>	52
---------------------------------	----

<b>Produkt verwenden</b>	53
--------------------------	----

<b>Reinigung und Wartung</b>	55
------------------------------	----



## Produktinformationen

Modellnummer: \_\_\_\_\_

Fertigungsdatum: \_\_\_\_\_

### Produktregistrierung Sämtliche

Bitte tragen Sie die obigen Informationen ein. Modellnummer und Fertigungsdatum befindet sich auf einem Schild an der Unterseite des Zaaz.

**Hier können Sie Ihr Produkt registrieren:**

[www.nunababy.com/register-gear](http://www.nunababy.com/register-gear)

### Garantie

Wir haben unsere hochwertigen Produkte so entwickelt, dass Sie mit Ihrem Kind und Ihrer Familie wachsen. Da wir uns durch unsere Produkte hervorheben, ist unser Sortiment je nach Produkt durch eine angepasste Garantie ab Kaufdatum abgedeckt. Bitte halten Sie bei Kontaktaufnahme mit uns Kaufbeleg, Modellnummer und Fertigungsdatum bereit.

**Garantieinformationen finden Sie unter:**

[www.nunababy.com/warranty](http://www.nunababy.com/warranty)

### Kontakt

Wenden Sie sich für Ersatzteile, Service und weitere Garantiefragen an unseren Kundendienst.

[info@nunababy.com](mailto:info@nunababy.com)

[www.nunababy.com](http://www.nunababy.com)

## Anforderungen an die Nutzung mit Kind

Dieses Produkt ist für die Verwendung in zwei Stufen vorgesehen:

### Stufe eins: Mit Gurt

- Für den Einsatz ab der Geburt, bis das Kind aufrecht sitzen oder ohne Hilfe herausklettern kann.
- Stellen Sie die Verwendung in Stufe eins ein, wenn das Kind aufrecht sitzen, sich auf Händen und Knien hochdrücken oder ohne Hilfe herausklettern kann (circa 6 Monate), bis 9 kg.

### Stufe zwei: Ohne Gurt

- Es kann JEDE beliebige Neigungsposition verwendet werden.
- Für den Einsatz als Stuhl, sobald das Kind laufen kann.
- Stellen Sie die Verwendung in Stufe zwei ein, sobald das Kind ein Gewicht von 60 kg erreicht.
- Das nach Norm zugelassene Maximalgewicht für dieses Produkt beträgt 60 kg.
- Lassen Sie Ihr Kind niemals unbeaufsichtigt.

## **⚠️ WARNHINWEIS**

**Nichtbeachtung dieser Warnungen und Anweisungen könnte zu schweren Verletzungen oder zum Tode führen.**

Die Sicherheit des Kindes liegt in Ihrer Verantwortung.

Verwenden Sie ausschließlich Zubehör- oder Ersatzteile, die vom Hersteller zugelassen sind.

Benutzen Sie die Wippe nicht, wenn Komponenten defekt sind oder fehlen.

Lassen Sie Ihr Kind niemals unbeaufsichtigt.

Das nach Norm zugelassene Maximalgewicht für dieses Produkt beträgt 60 kg.

Dieses Produkt ist nicht für längere Schlafphasen gedacht.

**Erstickengefahr:** Benutzen Sie die Wippe niemals auf einer weichen Fläche (Bett, Sofa, Kissen), da sie umkippen und das Kind ersticken könnte.

Heben Sie die Wippe nicht am Sitzrahmen hoch.

Ziehen Sie nach der Montage den Sitz nach oben, um sich zu vergewissern, dass er richtig am Standfuß befestigt ist.

Diese Wippe ist kein Ersatz für ein Kinder- oder normales Bett. Wenn Ihr Kind schlafen soll, dann sollten Sie es in ein geeignetes Kinder- oder normales Bett legen.

Heben oder tragen Sie das Kind **NIEMALS**, während es sich in diesem Produkt befindet.

Stufe eins: Mit Gurt

Für den Einsatz ab der Geburt, bis das Kind aufrecht sitzen oder ohne Hilfe herausklettern kann.

Stellen Sie die Verwendung in Stufe eins ein, wenn das Kind aufrecht sitzen, sich auf Händen und Knien hochdrücken oder ohne Hilfe herausklettern kann (circa 6 Monate), bis 9 kg.

**STURZGEFAHR** Vermeiden Sie Stürze, indem Sie die Verwendung des Produktes einstellen, sobald das Kind:

- Beginnt, sich herumzudrehen, oder
- Sich an den Seiten hochziehen kann (circa 6 Monate).

Das Produkt **IMMER** auf dem Boden verwenden. **NIEMALS** auf einer erhöhten oder weichen Fläche. verwenden **IMMER** das Rückhaltesystem verwenden. Gurt eng anlegen.

Schnüre, Seile und Kordeln bergen Strangulationsgefahr! Platzieren Sie **KEINE** Gegenstände mit einer Schnur um den Hals eines Kindes, wie z. B. Kapuzenkordeln oder Schnullerketten. Hängen Sie keine Schnüre oder Kordeln über dem Produkt auf, befestigen Sie keine Fäden an Spielzeugen.

Stufe zwei: Ohne Gurt

Es kann **JEDE** beliebige Neigungsposition verwendet werden.

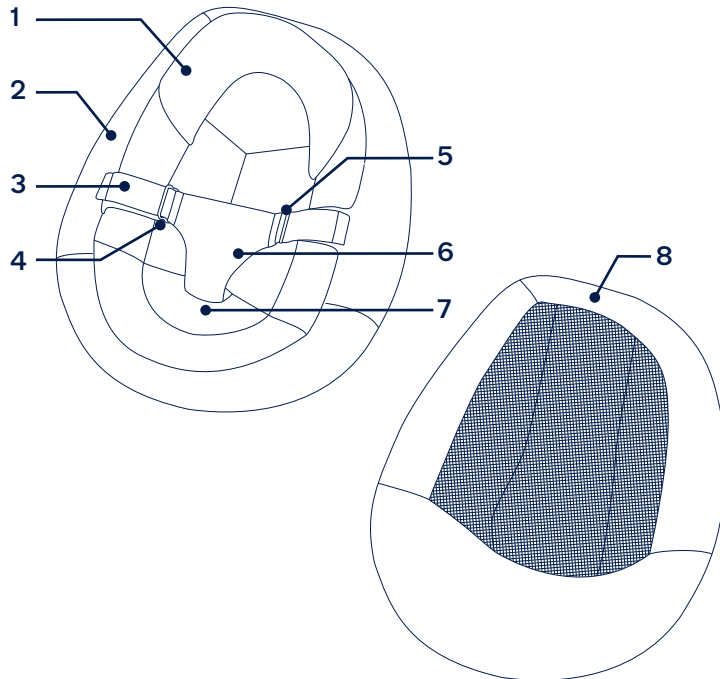
Für den Einsatz als Stuhl, sobald das Kind laufen kann.

Stellen Sie die Verwendung in Stufe zwei ein, sobald das Kind ein Gewicht von 60 kg erreicht.

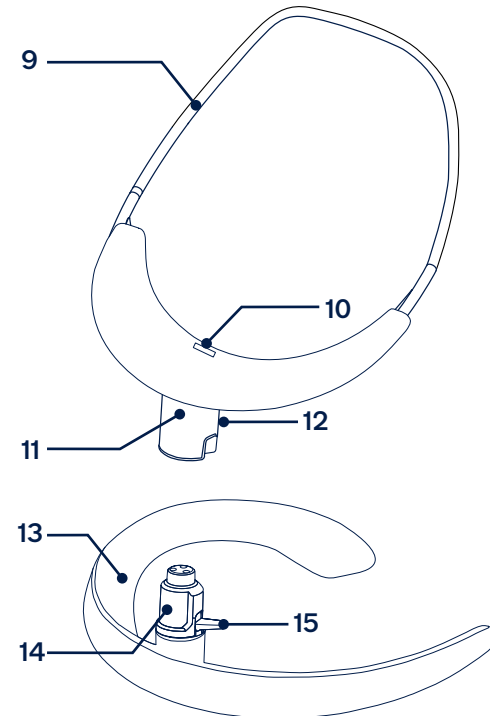
## Teileliste

Überprüfen Sie vor der Montage, ob alle Teile vorhanden sind. Wenden Sie sich an Nuna, falls etwas fehlen sollte (Informationen finden Sie auf Seite 46). Für die Montage werden keine Werkzeuge benötigt.

- |                        |  |
|------------------------|--|
| 1 Kleinkindeinsatz     | 6 Schrittstütze  |
| 2 Sitzabdeckung        | 7 Sitzabdeckung-Verstellschnalle (an der Rückseite im Inneren der Sitzabdeckung) |
| 3 Gurt                 |  |
| 4 Gurtschlaufe         |  |
| 5 Gurt verstellchnalle | 8 Sitzauflage  |



- |                                  |                    |
|----------------------------------|--------------------|
| 9 Sitzrahmen                     | 13 Basis           |
| 10 Sitzabdeckung-Verstellöffnung | 14 Basishalterung  |
| 11 Sitzhalterung                 | 15 Bewegungssperre |
| 12 Neigungseinstellknopf         |                    |



## Produkt aufbauen

- 1 - Richten Sie die Sitzhalterung an der Basishalterung aus. Drücken Sie den Sitz direkt nach unten, bis er hörbar einrastet. Ein Klickgeräusch weist darauf hin, dass der Sitz und Basis vollständig montiert ist. **(1)**

Ziehen Sie nach der Montage den Sitz nach oben, um sich zu vergewissern, dass er richtig am Standfuß befestigt ist.

## Verwendung in Stufe eins

Stufe eins kann ab der Geburt verwendet werden, bis Ihr Kind aufrecht sitzen oder ohne Hilfe herausklettern kann.

- 1 - Sichern Sie Ihr Kind, indem Sie zum Lösen des Klettverschlusses die Enden der Gurte von der Sitzabdeckung anheben. **(2)**
- 2 - Entfernen Sie die Gurte von den Gurtschlaufen. **(3)**
- 3 - Klappen Sie die Schrittstütze nach unten. **(4)**
- 4 - Passen Sie den Gurt straff an Ihr Kind an, indem Sie die Gurtschnallen wie erforderlich verschieben. **(5)**

Setzen Sie Ihr Kind in den Sitz und befolgen Sie die Schritte zur Sicherung Ihres Kindes mit dem Gurt in umgekehrter Reihenfolge.

## Kleinkindeinsatz

Der Kleinkindeinsatz bietet bei Verwendung in Stufe eins besseren Halt für kleinere Kinder.

- 1 - Entfernen Sie den Kleinkindeinsatz, indem Sie den Gurt lösen und die Gurte durch die Löcher am Kleinkindeinsatz führen. **(6)**

## Sitzabdeckung

- ⚠ Stellen Sie die Verwendung der Sitzabdeckung ein, sobald das Kind aufrecht sitzen, sich auf Händen und Knien hochdrücken oder ohne Hilfe herausklettern kann (circa 6 Monate).

- 1 - Entfernen Sie das Sitzpolster, indem Sie den Sitz umklappen, den Klettverschluss **(7)**-1 lösen und die Sitzabdeckung-Verstellschnalle vom Sitzrahmen **(7)**-2 lösen.
- 2 - Klappen Sie den Sitz um und entfernen Sie die Sitzabdeckung beginnend bei der Unterseite vom Sitzpolster. **(8)**
- 3 - Schieben Sie die Sitzabdeckung nach oben und entfernen Sie sie vom Sitzpolster. **(9)**

## Verwendung in Stufe zwei

- 1 - Das Sitzpolster allein ist für die Verwendung als Stuhl vorgesehen, sobald das Kind laufen kann (bis 60 kg). **(10)**

## Sitzauflage

- 1 - Entfernen Sie den Sitzbezug, indem Sie den Sitzbezug umdrehen und den Klettverschluss abziehen. **(11)**
  - 2 - Klappen Sie den Sitz um und entfernen Sie das Sitzpolster beginnend bei der Unterseite vom Sitzrahmen **(12)**-1. Schieben Sie dann das Sitzpolster nach oben und entfernen Sie es vom Sitzrahmen. **(12)**-2.
- ⚠ Stellen Sie die Verwendung in Stufe zwei ein, sobald das Kind ein Gewicht von 60 kg erreicht.

# Produkt verwenden


## Bewegungssperre

Die Bewegungssperre bietet kontinuierliches Schaukeln bei Verwendung in beiden Stufen.


- 1 - Ziehen Sie die Bewegungssperre zum Lösen des Sitzes nach oben. **(13)**
- 2 - Drücken Sie zum Schaukeln gegen den Sitz. **(14)**
- 3 - Sie können den Sitz verriegeln und Bewegungen verhindern, indem Sie die Bewegungssperre nach unten drücken. Der Sitz verriegelt nur in der mittleren Position. **(15)**
- 4 - Verriegeln Sie die Basis beim Transport und greifen Sie das Produkt zwischen Sitz und Basis. **(16)**

 Lassen Sie Ihr Kind niemals unbeaufsichtigt.

## Neigung

- 1 - Es gibt drei Neigungspositionen. **(17)**  
 Bei Verwendung in Stufe eins **MÜSSEN** Sie den Gurt verwenden.  
Der Gurt ist bei Verwendung in Stufe zwei nicht erforderlich.
- 2 - Bei Verwendung in beiden Stufen kann jede beliebige Neigungsposition genutzt werden. **(18)**
- 3 - Sie können die Neigung einstellen, indem Sie den oberen Teil des Sitzes zum Lösen der Verbindung **(19)-1**.
- 4 - Nach oben ziehen. Drücken Sie dann den Neigungseinstellknopf **(19)-2** und passen Sie den Sitz auf die gewünschte Neigungsposition an. Ein Klickgeräusch weist darauf hin, dass die Neigungsposition eingerastet ist.

## Basis

- 1 - Entfernen Sie den Sitz von der Basis, indem Sie einen Schlitzschraubendreher in den Schlitz an der Rückseite der Sitzhalterung stecken und zum Lösen der Verbindung drücken. **(20)**
- 2 - Sobald die Verbindung gelöst ist, schieben Sie den Sitz von der Basishalterung ab. **(21)**  
 Lösen Sie den Sitz **NICHT** durch eine andere Methode von der Basis.

## Reinigung und Wartung

Beachten Sie beim Reinigen und Trocknen die Pflegeetiketten an den Textilteilen.

Reinigen Sie Basis und Sitzrahmen mit einem feuchten Tuch und einem milden Reiniger. Trocknen Sie die Teile anschließend gründlich. Verwenden Sie keine Scheuermittel.

Es ist selbst bei gewöhnlichem Gebrauch normal, dass Textilien nach langer Benutzung durch Sonnenlicht verblassen und Verschleißerscheinungen aufweisen.

Verwenden Sie aus Sicherheitsgründen nur Nuna-Originalteile.

Prüfen Sie regelmäßig, ob alles richtig funktioniert. Verwenden Sie das Produkt nicht länger, falls Teile verschlissen oder beschädigt sind oder fehlen.

**IMPORTANTE!**  
**CONSERVARE PER**  
**FUTURE CONSULTAZIONI!**  
*LEGGERE ATTENTAMENTE*

## Indice

<b>Informazioni sul prodotto</b>	
Registrazione del prodotto	59
Garanzia	59
Recapito	59
<b>Requisiti di utilizzo da parte del bambino</b>	60
<b>Avvertenze</b>	61
<b>Elenco componenti</b>	63
<b>Configurazione del prodotto</b>	65
<b>Prima fase di utilizzo</b>	65
<b>Seconda fase di utilizzo</b>	66
<b>Uso del prodotto</b>	67
<b>Pulizia e manutenzione</b>	69

## Informazioni sul prodotto

Numero Modello: \_\_\_\_\_

Prodotto in (data): \_\_\_\_\_

### Registrazione del prodotto

Inserire le precedenti informazioni. Questa etichetta si trova sulla base.

**Per registrare il prodotto, visitare:**  
[www.nunababy.com/register-gear](http://www.nunababy.com/register-gear)

### Garanzia

Abbiamo progettato appositamente i nostri prodotti di alta qualità in modo che crescano con il bambino e con la famiglia. Poiché crediamo nel nostro prodotto, i meccanismi sono coperti da una garanzia personalizzata per prodotto che comincia dal giorno dell'acquisto. Al momento di contattarci, sono necessari la prova d'acquisto, il numero di modello e la data di produzione.

**Per maggiori informazioni sulla garanzia, visitare:**  
[www.nunababy.com/warranty](http://www.nunababy.com/warranty)

### Recapito

Per la sostituzione di parti, manutenzione o domande sulla garanzia, contattare il dipartimento di assistenza al cliente.

[info@nunababy.com](mailto:info@nunababy.com)  
[www.nunababy.com](http://www.nunababy.com)

## Requisiti di utilizzo da parte del bambino

Questo prodotto è destinato a due fasi di utilizzo:

### Prima fase: Con cintura

- Da utilizzare dalla nascita finché il bambino non riesce a rimanere seduto o salire senza sostegno.
- Interrompere la prima fase di utilizzo quando il bambino riesce a stare seduto, alzarsi con le mani e le ginocchia o salire senza sostegno (circa 6 mesi) e non è in grado di camminare, fino a 9 kg.

### Seconda fase: Senza cintura

- È possibile usare una posizione reclinata.
- Per l'uso come sedia quando il bambino è in grado di camminare.
- Interrompere la seconda fase di utilizzo quando il bambino raggiunge i 60 kg.
- Il massimo peso testato è 60 kg.
- Non lasciate mai il vostro bambino incustodito.



## **⚠ ATTENZIONE**

La mancata osservanza delle seguenti avvertenze e istruzioni potrebbe causare lesioni gravi o decesso.

La sicurezza dei bambini è vostra responsabilità.

Non utilizzate accessori o altre parti di ricambio che non siano approvate dal fabbricante.

Non utilizzate il prodotto se qualche componente è rotto o manca.

Non lasciate mai il vostro bambino incustodito.

Il massimo peso testato è 60 kg.

Questo prodotto non si deve utilizzare per lunghi periodi di sonno.

Pericolo di soffocamento: Non utilizzate mai su superfici morbide (letti, divani, cuscini), il prodotto può capovolgarsi e causare soffocamento.

Non trasportare tenendo il telaio del sedile.

Dopo l'assemblaggio tirare verso l'alto il sedile per assicurarsi che sia fermamente assicurato alla base.

Questo prodotto non può sostituire la culla o il lettino. Se il vostro bambino ha bisogno di dormire, allora dovete posizionarlo in una culla o lettino.

**NON** sollevare o trasportare il bambino quando si trova in questo prodotto.

Prima fase: Con cintura

Da utilizzare dalla nascita finché il bambino non riesce a rimanere seduto o salire senza sostegno.

Interrompere la prima fase di utilizzo quando il bambino riesce a stare seduto, alzarsi con le mani e le ginocchia o salire senza sostegno (circa 6 mesi) e non è in grado di camminare, fino a 9 kg.

**PERICOLO DI CADUTE** Per evitare cadute, cessare di utilizzare il prodotto quando il bambino:

- Inizia a rovesciarsi o
- È in grado di sollevarsi sui lati (circa 6 mesi).

Utilizzare **SEMPRE** sul pavimento. **NON** utilizzare su superfici sollevate o morbide.

Utilizzare **SEMPRE** il sistema di sicurezza. Regolare per garantire una perfetta aderenza.

I lacci possono essere causa di aggrovigliamento! **NON** posizionare oggetti con lacci attorno al collo del bambino, come un cappuccio con i lacci o cordini del ciuccio. **NON** lasciare lacci sospesi sulla culla e non legare cordini ai giocattoli.

Seconda fase: Senza cintura

È possibile usare una posizione reclinata.

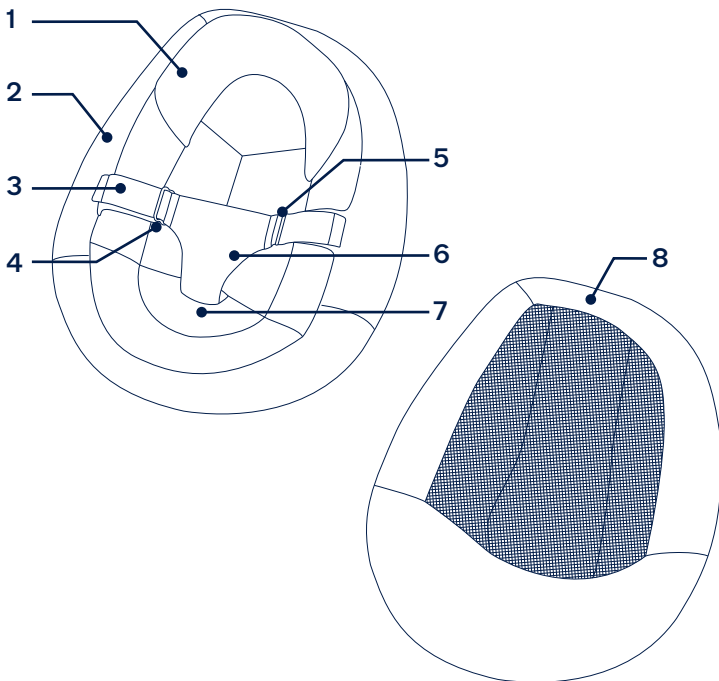
Per l'uso come sedia quando il bambino è in grado di camminare.

Interrompere la seconda fase di utilizzo quando il bambino raggiunge i 60 kg.

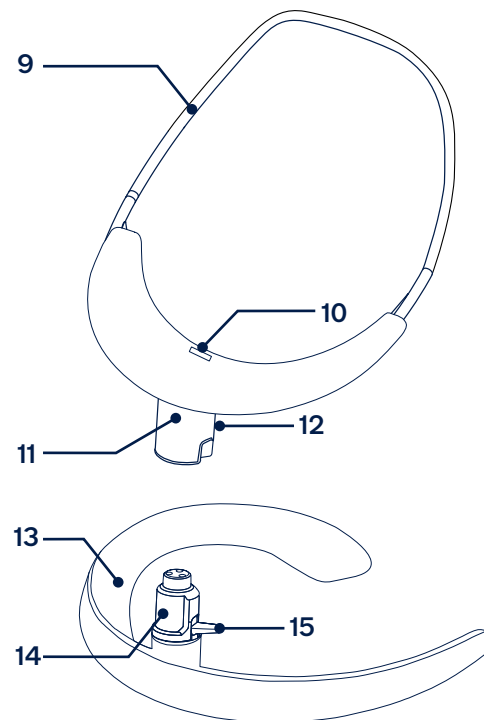
## Elenco componenti

Assicurarsi che tutti i pezzi siano disponibili prima dell'assemblaggio. Se manca qualche pezzo, contattare Nuna (per informazioni, vedere pagina 60). Per l'assemblaggio non è necessario nessun attrezzo.

- |   |                     |   |  |
|---|---------------------|---|--|
| 1 | Inserto per neonati | 6 | Supporto spartigambe   |
| 2 | Fodera              | 7 | Fibbia della fodera (situata sul retro all'interno della fodera) |
| 3 | Bretella            | 8 | Imbottitura  |
| 4 | Occhiello cintura   | 9 | Telaio della seduta  |
| 5 | Fibbia di cintura   |   |  |



- |    |  |    |                      |
|----|--|----|----------------------|
| 10 | Foro della fodera                      | 14 | Supporto base        |
| 11 | Sostegno seduta                        | 15 | Bloccaggio movimento |
| 12 | Tasto di regolazione dell'inclinazione |    |                      |
| 13 | Base                                   |    |                      |



## Configurazione del prodotto

- 1 - Allineare il sostegno seduta al supporto base. Appoggiare direttamente la seduta finché non scatta in posizione con un clic. Quando si sente il “clic” significa che la seduta e la base sono montate completamente. **(1)**

Dopo l'assemblaggio tirare verso l'alto il sedile per assicurarsi che sia fermamente assicurato alla base.

## Prima fase di utilizzo

La prima fase può essere utilizzata dalla nascita finché il bambino non riesce a rimanere seduto o salire senza sostegno.

- 1 - Per allacciare il bambino, sollevare le estremità delle bretelle lontano dalla fodera per slacciare il gancio e la chiusura in velcro. **(2)**
- 2 - Rimuovere le bretelle dagli occhielli della cintura. **(3)**
- 3 - Piegare il supporto spartigambe. **(4)**
- 4 - Applicare la cintura al bambino facendo scorrere le fibbie di cintura, se necessario. **(5)**


Posizionare il bambino nel sedile e invertire le procedure per allacciare il bambino nella cintura.

## Inserto per neonati

L'inserto per neonati può essere utilizzato per la prima fase di utilizzo per garantire una perfetta aderenza per bambini più piccoli.

- 1 - Per rimuovere l'inserto per neonati, sganciare la cintura e inserire le bretelle attraverso i relativi fori. **(6)**


## Fodera

-  Interrompere l'utilizzo della fodera quando il bambino riesce a stare seduto, alzarsi con le mani e le ginocchia o salire senza sostegno (circa 6 mesi).
- 1 - Per rimuovere l'imbottitura della seduta, capovolgere la seduta, slacciare il gancio e la chiusura in velcro **(7)**-1 e staccare la fibbia della fodera dal telaio della seduta **(7)**-2.
- 2 - Capovolgere la seduta e, iniziando dal basso, rimuovere la fodera dall'imbottitura della seduta. **(8)**
- 3 - Far scorrere la fodera verso l'alto, estraendola dalla parte superiore dell'imbottitura della seduta. **(9)**

## Seconda fase di utilizzo

- 1 - L'imbottitura della seduta da sola deve essere utilizzata come sedia quando il bambino è in grado di camminare, fino a 60 kg. **(10)**

## Imbottitura

- 1 - Per rimuovere la fodera, capovolgerla e tirare il velcro. **(11)**
  - 2 - Capovolgere la seduta e, iniziando dal basso, rimuovere l'imbottitura dal telaio della seduta **(12)**-1. Quindi, far scorrere l'imbottitura della seduta verso l'alto, estraendola dalla parte superiore del telaio della seduta **(12)**-2.
-  Interrompere la seconda fase di utilizzo quando il bambino raggiunge i 60 kg.

# Uso del prodotto


## Bloccaggio movimento

Il bloccaggio movimento offre oscillazioni continue per entrambe le fasi di utilizzo.


- 1 - Tirare il bloccaggio movimento verso l'alto per sbloccare il sedile. **(13)**
- 2 - Spingere il sedile per oscillare. **(14)**
- 3 - Per bloccare il sedile e arrestare il movimento, spingere verso il basso il bloccaggio movimento. Il sedile si blocca solo in posizione centrale. **(15)**
- 4 - Durante il trasporto, bloccare la base e trasportare tenendo tra la seduta e la base. **(16)**

 Non lasciate mai il vostro bambino incustodito.

## Reclinazione

- 1 - Sono disponibili tre posizioni di inclinazione. **(17)**  
 Si DEVE utilizzare la cintura per la prima fase di utilizzo.  
La cintura non è necessaria per la seconda fase di utilizzo.
- 2 - È possibile usare una posizione reclinata per la seconda fase di utilizzo. **(18)**
- 3 - Per sollevare lo schienale, sollevare la parte superiore del sedile per rilasciare il collegamento **(19)-1**.
- 4 - Quindi, premere il pulsante di regolazione dell'inclinazione **(19)-2** e regolare il sedile nella posizione reclinata desiderata. Quando si sente il "clic" significa che la posizione reclinata è inserita.

## Base

- 1 - Per rimuovere la seduta dalla base, inserire un cacciavite a testa piatta nella fessura sul retro del sostegno seduta e premere per disinserire il collegamento. **(20)**
  - 2 - Una volta disinserito il collegamento, estrarre la seduta dal supporto base. **(21)**
-  NON staccare la seduta dalla base con altri metodi.

## Pulizia e manutenzione

Fare riferimento alle etichette sui rivestimenti imbottiti per le istruzioni di lavaggio e asciugatura.

Pulire la base e il telaio del sedile con un panno umido e un detergente neutro. Asciugare completamente. Non utilizzare prodotti abrasivi.

È normale che i tessuti si scoloriscano per effetto della luce solare e che presentino tracce di usura dopo un lungo periodo d'uso, anche se utilizzati in modo normale.

Per ragioni di sicurezza, utilizzare soltanto ricambi originali Nuna.

Controllare periodicamente se tutto funziona correttamente. Se alcune parti sono danneggiate, rotte o mancanti, cessare di utilizzare questo prodotto.

**¡IMPORTANTE!**  
**¡GUARDE ESTAS**  
**INSTRUCCIONES PARA**  
**FUTURAS CONSULTAS!**  
*LÉALAS DETENIDAMENTE*

## Índice

### INFORMACIÓN DE PRODUCTO

Registro del producto	73
Garantía	73
Contacto	73
<b>Requisitos de los niños para su uso</b>	74
<b>Advertencias</b>	75
<b>Lista de piezas</b>	77
<b>Montaje del producto</b>	79
<b>Uso para la etapa uno</b>	79
<b>Uso para la etapa dos</b>	80
<b>Uso del producto</b>	81
<b>Limpieza y mantenimiento</b>	83

# INFORMACIÓN DE PRODUCTO

Número de modelo: \_\_\_\_\_

Fabricado el (fecha): \_\_\_\_\_

## Registro del producto

Rellene la información anterior. Esta etiqueta se encuentra en la base.

Para registrar su producto, visite:  
[www.nunababy.com/register-gear](http://www.nunababy.com/register-gear)

## Garantía

Hemos diseñado a propósito nuestros productos de alta calidad para que puedan crecer tanto con su hijo como con su familia. Como respaldamos nuestros productos, nuestros artículos están cubiertos por una garantía a medida para cada producto, a partir de la fecha en la que fue adquirido. Tenga preparada la prueba de compra, el número de modelo y la fecha de fabricación cuando se ponga en contacto con nosotros.

Para obtener información acerca de la garantía, visite:  
[www.nunababy.com/warranty](http://www.nunababy.com/warranty)

## Contacto

Para obtener información sobre piezas de repuesto y servicio técnico, o para resolver dudas acerca de la garantía adicional, póngase en contacto con nuestros departamentos de atención al cliente.

[info@nunababy.com](mailto:info@nunababy.com)  
[www.nunababy.com](http://www.nunababy.com)

# Requisitos de los niños para su uso

Este producto está diseñado para dos etapas de uso:

## Etapla uno: Con arnés

- Para usar desde el nacimiento hasta que el niño pueda sentarse erguido o pueda trepar sin ayuda.
- Suspenda el uso de la etapa uno cuando el bebé pueda sentarse erguido, levantarse sobre las manos y las rodillas o trepar sin ayuda (aproximadamente 6 meses) y no pueda caminar, hasta 9 kg.

## Etapla dos: Sin arnés

- Se puede usar CUALQUIER posición de inclinación.
- Para usar como silla cuando el niño es capaz de caminar.
- El uso de la etapa dos es recomendable hasta que el niño es mayor, con peso máximo de 60kg.
- Peso máximo probado: 60 kg.
- Nunca deje al niño sin vigilancia.

## **⚠️ ADVERTENCIAS**

Si no sigue las advertencias e instrucciones que se exponen a continuación, podría provocar graves lesiones o, incluso, la muerte.

La seguridad del niño es su responsabilidad.

No utilice accesorios o recambios no aprobados por el fabricante.

No utilice el producto si faltan piezas o tiene alguna parte rota.

Nunca deje al niño sin vigilancia.

Peso máximo probado: 60 kg.

Este producto no está aconsejado para periodos largos de sueño.

Peligro de asfixia. No utilizar nunca en superficies blandas como camas, sofás, cojines, etc., ya que el producto puede volcar y causar asfixia.

No transportar agarrando el marco del asiento.

Una vez montada, tire del asiento para comprobar que está debidamente asegurado a la base.

Este producto no es sustituto de una cuna o una cama. Para dormir, ponga al niño en una cuna o una cama.

NUNCA levante ni lleve al bebé mientras esté en este producto.

Etapa uno: Con arnés

Para usar desde el nacimiento hasta que el niño

pueda sentarse erguido o pueda trepar sin ayuda.

Suspenda el uso de la etapa uno cuando el bebé pueda sentarse erguido, levantarse sobre las manos y las rodillas o trepar sin ayuda (aproximadamente 6 meses) y no pueda caminar, hasta 9 kg.

**PELIGRO DE CAÍDA** Para evitar caídas, deje de usar el producto cuando el bebé:

- Comience a voltearse, o
- Pueda levantarse por los costados (aproximadamente 6 meses).

Usar SIEMPRE en el suelo. NUNCA utilizar en ninguna superficie elevada o blanda.

Utilice SIEMPRE el sistema de sujeción. Regúlelo para que quede ajustado.

¡Los cordones pueden provocar estrangulamiento! NO coloque objetos con cordones alrededor del cuello del niño, como cordones de capucha o cordones de chupetes. NO cuelgue cordones sobre el producto ni acople cordones a los juguetes.

Etapa dos: Sin arnés

Se puede usar CUALQUIER posición de inclinación.

Para usar como silla cuando el niño es capaz de caminar.

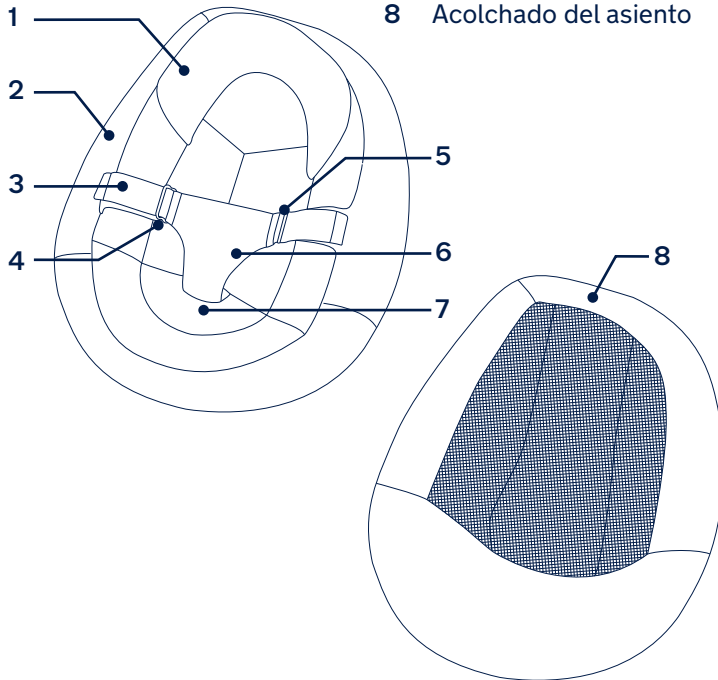
Suspenda el uso de la etapa dos cuando el niño pese 60 kg (130 lb).



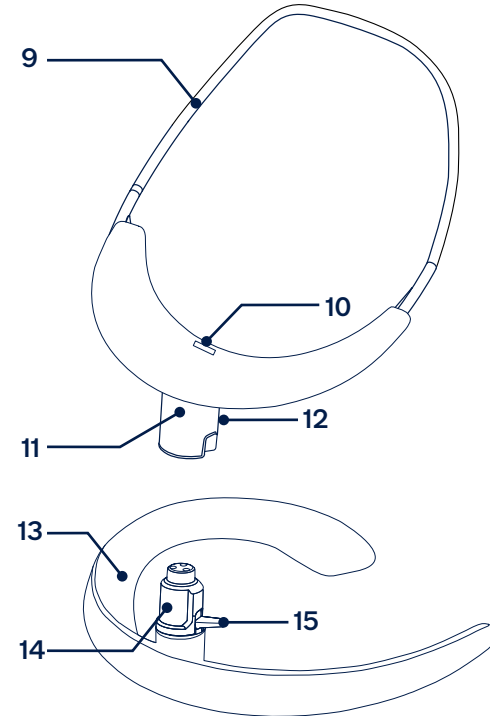
## Lista de piezas

Asegúrese de que están disponibles todas las piezas antes de montar el producto. Si alguna pieza falta, póngase en contacto con Nuna (consulte la página 74 para obtener información). No se necesita ninguna herramienta para el montaje.

- |                        |  |
|------------------------|--|
| 1 Reductor para bebés  | 6 Apoyo para la entretierna  |
| 2 Cubierta del asiento | 7 Hebilla de sujeción de la cubierta del asiento (ubicada en la parte posterior dentro de la cubierta del asiento) |
| 3 Correa del arnés     | 8 Acolchado del asiento  |
| 4 Lazo del arnés       |  |
| 5 Hebilla de arnés     |  |



- |  |                           |
|--|---------------------------|
| 9 Armazón del asiento                              | 13 Base                   |
| 10 Orificio de sujeción de la cubierta del asiento | 14 Soporte de la base     |
| 11 Montaje del asiento                             | 15 Bloqueo del movimiento |
| 12 Botón de ajuste de la inclinación               |                           |



## Montaje del producto

- 1 - Alinee el soporte del asiento con el soporte de la base. Coloque el asiento directamente hacia abajo hasta que quede sujeto en su posición (se escuchará un clic). Cuando escuche un “clic”, significará que el asiento y la base están completamente montados. **(1)**

Una vez montada, tire del asiento para comprobar que está debidamente asegurado a la base.

## Uso para la etapa uno

La etapa uno se puede usar desde el nacimiento hasta que el niño pueda sentarse erguido o pueda trepar sin ayuda.

- 1 - Para asegurar al niño, levante los extremos de las correas del arnés alejándolas de la cubierta del asiento para desabrochar el gancho y el lazo. **(2)**
- 2 - Retire las correas del arnés de los lazos del arnés. **(3)**
- 3 - Doble hacia abajo el apoyo de la entrepierna. **(4)**
- 4 - Coloque el arnés de manera que el niño esté cómodo deslizando las hebillas de arnés, según sea necesario. **(5)**

Coloque al niño en el asiento e invierta estos pasos para asegurarlo en el arnés.

## Accesorio para niños pequeños

El reductor para bebés se puede usar durante la etapa uno para proporcionar un mejor ajuste a los bebés más pequeños.

- 1 - Para quitar el añadido para bebés, desabroche el arnés y pase las correas del arnés por los orificios de inserción para bebés. **(6)**

## Cubierta del asiento

- ⚠ Deje de utilizar la cubierta del asiento cuando el bebé sea capaz de sentarse erguido, levantarse sobre sus manos y rodillas o trepar sin ayuda (con unos 6 meses de edad).
- 1 - Para quitar el acolchado del asiento, dé la vuelta al asiento, desabroche el gancho y el lazo **(7)-1** y separe la hebilla de fijación de la cubierta del asiento del armazón **(7)-2**.
  - 2 - Dé la vuelta al asiento y, comenzando por la parte inferior, quite la cubierta del acolchado del asiento. **(8)**
  - 3 - Deslice la cubierta del asiento hacia arriba, fuera de la parte superior del acolchado del asiento. **(9)**

## Uso para la etapa dos

- 1 - El acolchado del asiento sólo, se usa como silla cuando el niño es capaz de caminar, hasta 60 kg. **(10)**

## Acolchado del asiento

- 1 - Para quitar la tapa del asiento, voltéela y saque el velcro. **(11)**
  - 2 - Dé la vuelta al asiento y, comenzando por la parte inferior, quite el acolchado del asiento del armazón **(12)-1**. A continuación, deslice el acolchado del asiento hacia arriba, fuera de la parte superior del armazón del asiento **(12)-2**.
- ⚠ Suspense el uso de la etapa dos cuando el niño pese 60 kg (130 lb).

# Uso del producto


## Bloqueo del movimiento

El bloqueo del movimiento proporciona un balanceo continuo para ambas etapas de uso.


- 1 - Tire del bloqueo de movimiento hacia arriba para desbloquear el asiento. **(13)**
- 2 - Empuje el asiento para balancearlo. **(14)**
- 3 - Para bloquear el asiento y detener el movimiento, empuje el bloqueo de movimiento hacia abajo. El asiento solo se bloqueará en la posición central. **(15)**
- 4 - Durante el transporte, bloquee la base y lleve el producto sosteniéndolo entre el asiento y la base. **(16)**

 Nunca deje al niño sin vigilancia.

## Reclinación

- 1 - Dispone de tres posiciones de reclinación. **(17)**  
 DEBE usar el arnés para el uso de la etapa uno.  
El arnés no es necesario para el uso de la etapa dos.
- 2 - Se puede utilizar CUALQUIER posición de reclinación para el uso de la etapa dos. **(18)**
- 3 - Para subir la reclinación, tire hacia arriba de la parte superior del asiento para liberar la conexión **(19)-1**.
- 4 - Luego presione el botón de ajuste de reclinación **(19)-2** y ajuste el asiento a la posición de reclinación deseada. Cuando oiga un “clic” significará que la posición de reclinación está enganchada.

## Base

- 1 - Para quitar el asiento de la base, inserte un destornillador de cabeza plana en la ranura situada en la parte posterior del soporte del asiento y presione para desenganchar la conexión. **(20)**
- 2 - Una vez que la conexión esté desenganchada, deslice el asiento hacia afuera del soporte de la base. **(21)**  
 NO desmonte el asiento de la base utilizando ningún otro método.

## Limpieza y mantenimiento

Consulte las etiquetas de cuidados cosidas al acolchado para conocer las instrucciones de lavado y secado.

Limpie la base y el armazón del asiento con un paño húmedo y detergente suave. Séquelo completamente. No utilice sustancias abrasivas.

Es normal que la tela se decolore debido a la luz del sol, y se desgaste y se rompa después de un largo periodo de uso, incluso si se utiliza de una forma normal.

Por razones de seguridad, utilice únicamente piezas originales de Nuna.

Compruebe periódicamente que todo funciona correctamente. Si falta alguna pieza o si alguna de ellas está rota o desgastada, deje de utilizar este producto.

**IMPORTANTE!**  
**GUARDE ESTAS**  
**INSTRUÇÕES PARA**  
**CONSULTA FUTURA:**  
*ANTES DE UTILIZAR, LEIA*  
*TODAS AS INSTRUÇÕES*

## Conteúdo

### Informação do produto

Registo de produto	87
Garantia	87
Contato	87

### Requisitos de uso infantil

88

### Advertências

89

### Lista de Peças

91

### Configuração do Produto

93

### Primeira fase de utilização

93

### Segunda fase de utilização

94

### Uso do Produto

95

### Limpeza e manutenção

97

## Informação do produto

Número do modelo: \_\_\_\_\_

Fabricado em (data): \_\_\_\_\_

### Registo de produto

Preencha os campos acima. O número de modelo e a data de fabrico encontram-se na base do produto.

Para registrar seu produto, visite:  
[www.nunababy.com/register-gear](http://www.nunababy.com/register-gear)

### Garantia

Criamos propositadamente nossos produtos de alta qualidade para que eles possam crescer com seu filho e sua família. Como ficamos de acordo com nosso produto, nossa engrenagem é coberta por uma garantia personalizada por produto, a partir do dia da compra. Tenha a prova de compra, número de modelo e data de fabricação disponível quando contate-nos.

Para obter informações sobre a garantia, visite:  
[www.nunababy.com/warranty](http://www.nunababy.com/warranty)

### Contato

Para peças de reposição, serviço ou questões de garantia adicionais, entre em contato com nosso departamento de atendimento ao cliente.

[info@nunababy.com](mailto:info@nunababy.com)  
[www.nunababy.com](http://www.nunababy.com)

## Requisitos de utilização por parte da criança

Este produto pode ser usado em duas fases diferentes:

### Primeira fase: Com cinto

- Para ser usado desde o nascimento até que a criança consiga sentar-se sozinha ou sair sem ajuda.
- Interrompa esta fase de utilização quando a criança conseguir sentar-se sozinha, apoiar-se nas mãos e nos joelhos, ou sair sem ajuda (aproximadamente 6 meses) e não conseguir andar, até 9 kg.

### Segunda fase: Sem cinto

- Pode ser usada QUALQUER posição de reclinção.
- Para ser usado como cadeira quando a criança conseguir andar.
- Interrompa esta fase de utilização quando a criança pesar 60 kg.
- O peso máximo testado é de 60 kg.
- Nunca deixe a criança sem vigilância.

# ⚠️ ADVERTÊNCIAS

O incumprimento destas instruções e advertências pode causar ferimentos graves ou a morte.

Cabe-lhe a responsabilidade de manter a criança em segurança.

Não utilize acessórios ou peças de substituição não aprovados pelo fabricante.

**NÃO** utilize o produto se este estiver danificado ou partido.

Nunca deixe a criança sem vigilância.

O peso máximo testado é de 60 kg.

Este produto não se destina a ser utilizado para períodos prolongados de descanso.

Risco de asfixia: Não utilize o produto sobre uma superfície macia (cama, sofá, almofada), pois o mesmo poderá cair e causar asfixia.

Não transporte o produto segurando na estrutura do assento.

Após a montagem, puxe o assento para cima para garantir que este está devidamente fixado na base.

Este produto não substitui um berço ou uma cama.

Caso a criança necessite de dormir, deve ser colocada num berço ou cama adequados.

**NUNCA** levante ou transporte o produto enquanto a criança estiver a utilizá-lo.

Primeira fase: Com cinto

Para ser usado desde o nascimento até que a criança consiga sentar-se sozinha ou sair sem ajuda.

Interrompa esta fase de utilização quando a criança conseguir sentar-se sozinha, apoiar-se nas mãos e nos joelhos, ou sair sem ajuda (aproximadamente 6 meses) e não conseguir andar.

**RISCO DE QUEDA** Para evitar quedas, não utilize o produto quando a criança:

Começar a rolar sobre si mesma, ou

Conseguir levantar-se apoiando-se nas laterais (aproximadamente 6 meses).

Utilize **SEMPRE** o produto no chão. **NUNCA** utilize em superfícies altas ou macias.

Utilize **SEMPRE** o sistema de retenção. Regule para ficar ajustado confortavelmente ao corpo da criança.

Os cordões podem causar estrangulamento! **NÃO** coloque objetos com cordões à volta do pescoço da criança, como atilhos de capuzes ou de chupetas. **NÃO** pendure cordões sobre do produto nem os prenda a brinquedos.

Segunda fase: Sem cinto

Pode ser usada **QUALQUER** posição de reclinção.

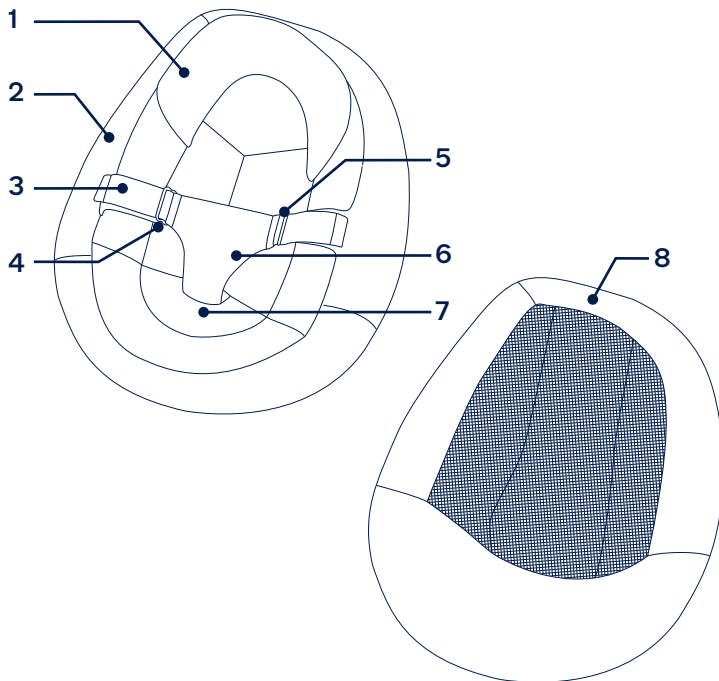
Para ser usado como cadeira quando a criança conseguir andar.

Interrompa esta fase de utilização quando a criança pesar 60 kg.

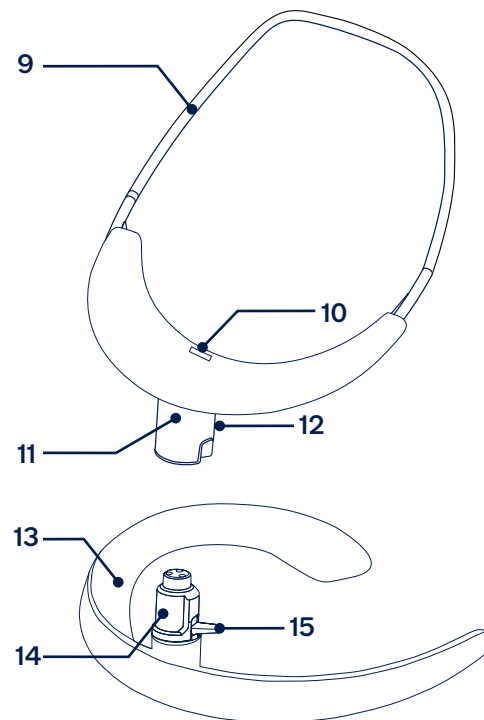
## Lista de peças

Antes de proceder à montagem, certifique-se de que não existem peças em falta. Se faltar alguma peça, contacte a Nuna (informações na página 88). Não são necessárias ferramentas para efetuar a montagem.

- |                     |   |
|---------------------|---|
| 1 Acessório redutor | 6 Cinto separador de pernas   |
| 2 Capa do assento   | 7 Fivela de ajuste da capa do assento (situada na parte traseira, no interior da capa do assento) |
| 3 Alça do cinto     | 8 Almofada do assento   |
| 4 Argola do cinto   |   |
| 5 Fivela de cinto   |   |



- |   |                                       |
|---|---------------------------------------|
| 9 Estrutura do assento                    | 13 Base                               |
| 10 Orifício de fixação da capa do assento | 14 Suporte da base                    |
| 11 Suporte do assento                     | 15 Acessório de bloqueio de movimento |
| 12 Botão de ajuste da inclinação          |                                       |





## Montagem do produto

- 1 - Alinhe o suporte do assento com o suporte da base. Empurre o assento para baixo até ouvir um clique. O “clique” indica que o assento e a base estão devidamente encaixados. **(1)**

Após a montagem, puxe o assento para cima para garantir que este está devidamente fixado na base.

## Primeira fase de utilização

Utilize o produto na primeira fase desde o nascimento do seu filho até que este consiga sentar-se sozinho ou sair sem ajuda.

- 1 - Para garantir a segurança do seu filho, levante as extremidades das alças e afaste-as da capa do assento para soltar o velcro. **(2)**
- 2 - Retire as alças do cinto das argolas. **(3)**
- 3 - Dobre o cinto separador de pernas para baixo. **(4)**
- 4 - Ajuste o cinto confortavelmente ao corpo da criança deslizando as fivelas, conforme necessário. **(5)**


Coloque a criança no assento e inverta estes passos para a proteger com o cinto.

### Acessório redutor

O acessório redutor pode ser usado na primeira fase de utilização para proporcionar um ajuste mais confortável para crianças mais pequenas.

- 1 - Para remover o acessório redutor, desaperte o cinto e retire as alças através dos orifícios do acessório redutor. **(6)**

### Capa do assento

 Deixe de usar a capa quando a criança conseguir sentar-se sozinha, apoiar-se nas mãos e nos os joelhos, ou sair sem ajuda (por volta dos 6 meses).

- 1 - Para remover a almofada do assento, vire o assento ao contrário, solte o velcro **(7)-1** e separe a fivela de ajuste da capa do assento da estrutura do assento **(7)-2**.
- 2 - Vire o assento ao contrário e, começando na parte inferior, remova a capa da almofada do assento. **(8)**
- 3 - Deslize a capa para cima e retire através da parte superior da almofada do assento. **(9)**

## Segunda fase de utilização

- 1 - Utilize a almofada do assento sem a capa quando o seu filho conseguir andar. Até 60 kg. **(10)**

### Almofada do assento

- 1 - Para remover a tampa do assento, deslize a tampa do assento e tire o velcro. **(11)**
- 2 - Vire o assento ao contrário e, começando na parte inferior, remova a almofada do assento da estrutura do assento **(12)-1**. Em seguida, deslize a almofada do assento para cima e retire através da parte superior da estrutura do assento **(12)-2**.

 Interrompa esta fase de utilização quando o seu filho pesar 60 kg.

# Utilização do produto

## Acessório de bloqueio de movimento

O acessório de bloqueio de movimento permite criar um balanço contínuo em ambas as fases de utilização.

- 1 - Puxe o acessório de bloqueio para cima para desbloquear o assento. **(13)**
  - 2 - Empurre o assento para dar balanço. **(14)**
  - 3 - Para bloquear o assento e interromper o movimento, puxe o acessório de bloqueio para baixo. O assento bloqueia apenas quando está na posição central. **(15)**
  - 4 - Para transportar, bloqueie a base e segure entre o assento e a base. **(16)**
- ⚠** NUNCA levante ou transporte o produto enquanto a criança estiver a utilizá-lo.

## Reclinação

- 1 - O produto apresenta três posições de reclinação. **(17)**  
**⚠** O cinto TEM de estar colocado na primeira fase de utilização.  
O cinto não é obrigatório na segunda fase.
- 2 - Pode utilizar QUALQUER posição de reclinação durante a segunda fase. **(18)**
- 3 - Para aumentar a inclinação, puxe a parte superior do assento para cima para soltar a ligação **(19)-1**.
- 4 - Em seguida, pressione o botão de ajuste da inclinação **(19)-2** e coloque o assento na posição desejada. A posição de reclinação estará fixa quando ouvir um “clique”.

## Base

- 1 - Para remover o assento da base, insira uma chave de fendas na ranhura que se encontra na parte traseira do suporte do assento e faça pressão para soltar a ligação. **(20)**
  - 2 - Depois de soltar a ligação, deslize o assento e retire-o do suporte da base. **(21)**
- ⚠** NÃO separe o assento da base utilizando qualquer outro método.

## Limpeza e manutenção

Consulte a etiqueta de lavagem presa às peças macias para saber como as deve lavar e secar.

Limpe a base e a estrutura do assento com um pano húmido e detergente suave. Deixe secar completamente. Não utilize substâncias abrasivas.

É normal que o tecido apresente sinais de desgaste depois de uma utilização prolongada e que a cor se altere com a exposição solar, mesmo quando é usado de forma normal.

Por motivos de segurança, utilize apenas peças originais Nuna.

Verifique com regularidade se o produto está a funcionar corretamente. Deixe de usar este produto se alguma peça partir, rasgar ou estiver em falta.

## 請妥善保存本說明書

### 以備不時之需!

使用產品前請仔細閱讀本說明書，  
並妥善保存說明書以便日後參考。

## 目錄

產品資訊	
保固與售後服務	101
保固條件	101
聯絡我們	101
適用年齡	102
警告	103
產品組件及各部位名稱	105
產品安裝	107
第一階段使用	107
第二階段使用	108
產品使用	109
維護與保養	111

# 產品資訊

產品名稱： \_\_\_\_\_

生產日期： \_\_\_\_\_

## 保固與售後服務

產品於保固期間內發生問題，請與零售商聯絡；若零售商無法提供服務，他們會聯絡當地的Nuna經銷商。請留意產品腳踏板下方的產品型號與生產日期序號。當有保固需求時，請提供以上產品資訊。請至[www.nunababy.com/register-gear](http://www.nunababy.com/register-gear)網站登記您購買的產品。

## 保固條件

保固始於產品購買日，我們提供維修服務，但不提供產品退換。保固期限不會因零件更換或維修而延長。Nuna有權利針對產品進行改善設計，此前製造的產品則無更換義務。

相關保固資訊，詳見官網：

[www.nunababy.com/warranty](http://www.nunababy.com/warranty)

## 聯絡我們

我們期望不斷改進並開發新的產品，請隨時告知您對Nuna產品的意見和建議。

[info@nunababy.com](mailto:info@nunababy.com)

[www.nunababy.com](http://www.nunababy.com)

產品名稱： 搖搖椅

產地： 中國

委製商： 巧兒宜國際股份有限公司

(進口商)

地址： 台北市內湖區瑞光路431號2樓

電話： 02-27973000

統一編號： 52603333

網址： [www.nunababy.com](http://www.nunababy.com)

代理商： 杏豐實業股份有限公司

地址： 台北市中華路一段59號10樓之1

電話： 02-66358858

統一編號： 16998578

## 適用範圍

此產品可分兩階段使用

第一階段：使用束縛系統

新生兒至9公斤(6個月)或可自行坐立的小孩。

第二階段：不使用束縛系統

可獨立行走或體重60公斤內的小孩。

## 警告

請務必依照產品說明書和警告以避免導致嚴重傷害甚至是死亡事件發生。

- ！ 不得讓寶寶在無人看護下使用本產品。
- ！ 最大載重為60公斤。
- ！ 請勿將本產品放置於高平面(如桌面)。
- ！ 寶寶務必全程使用安全帶。
- ！ 請勿將本產品放置於柔軟表面(如床、沙發、坐墊)，因產品可能翻覆，導致寶寶窒息的意外發生。
- ！ 請勿以抓住葉狀座椅框架的方式搬運本產品。
- ！ 組裝本產品後，請試將座椅往上拉起，以確定座椅與底座已安裝連接妥當。
- ！ 本產品不等同於睡箱或床。若您的寶寶需要睡眠，請將他/她放置於適當的睡箱或床。
- ！ 若有任何零件遺失或毀損，請馬上停止使用本產品。
- ！ 本產品只能使用 Nuna 製造商提供的配件與零件。
- ！ 第一階段：使用束縛系統  
新生兒至9公斤(6個月)或可自行坐立的小孩。

- ！ 為預防摔落，當孩童會開始翻身或能將身體撐起時請停止使用此模式(不超過6個月)
- ！ 請勿將本產品放置於柔軟表面(如床、沙發、坐墊)，因產品可能翻覆，導致寶寶窒息的意外發生。
- ！ 使用產品時請隨時繫好安全帶並調整至舒適的緊度。
- ！ 第二階段：不使用束縛系統  
座椅三個段位皆可在這個階段被使用  
適合可獨立行走或體重60公斤內的小孩

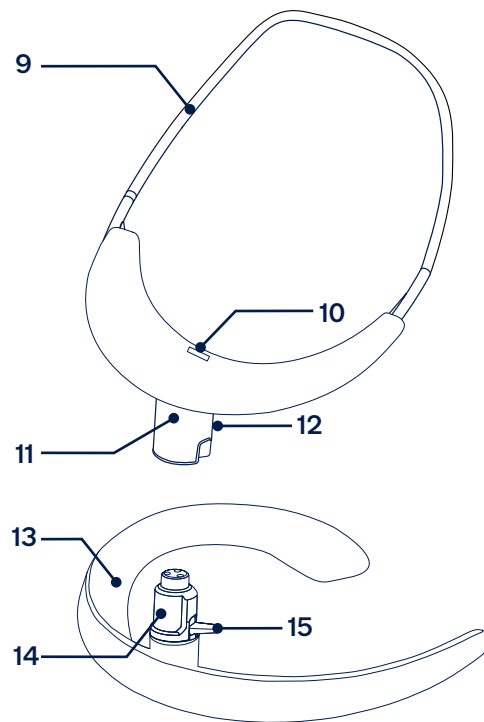
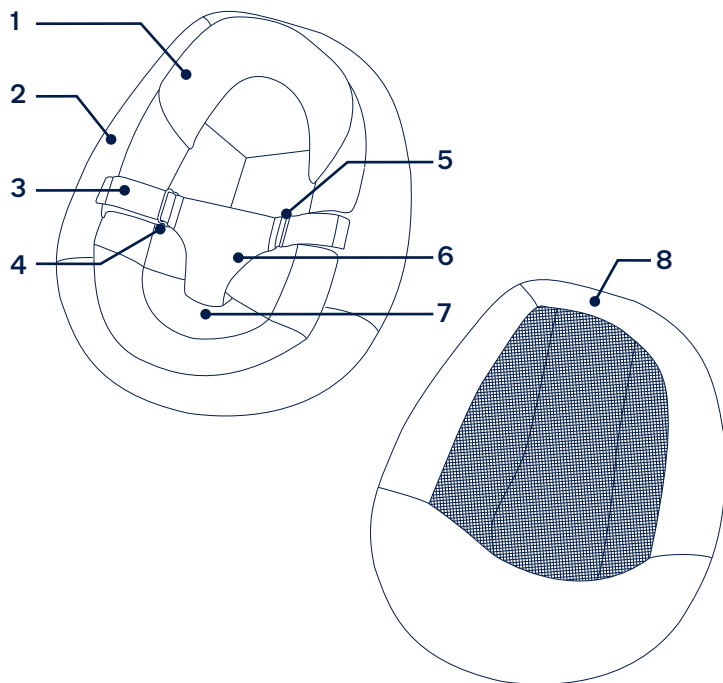
# 產品組件及各部位名稱

- 1 小座墊
- 2 座墊
- 3 安全帶
- 4 安全帶扣環

- 5 安全帶
- 6 胯帶護片
- 7 座墊固定扣具  
(座墊反面內側)
- 8 座椅布套

- 9 座椅框架
- 10 座墊固定孔
- 11 座椅轉軸柱
- 12 背靠角度調整紐

- 13 底座
- 14 底座轉軸柱
- 15 靜止鎖



# 產品安裝

將座椅轉軸對準底座轉軸卡合，聽到“喀”聲表示組裝完成。組裝本產品後，請試將座椅往上拉起，以確定座椅與底座已安裝連接妥當。(1)

## 第一階段使用

新生兒至9公斤(6個月)或可自行坐立的小孩。

- 1 將安全帶解開，放鬆扣環。(2)
- 2 將安全帶從扣環移除。(3)
- 3 將胯帶護片往下拉開。(4)
- 4 依照幼童身形將安全帶調至舒適的緊度將寶寶置入座椅中，反向操作步驟。(5)

## 使用小座墊

專為新生兒設計的小座墊提供寶寶最舒適的包覆

- 1 將安全帶從小座墊孔洞穿出，移除小座墊。(6)

## 拆除座墊

當寶寶可自行坐立或可自行掙脫安全帶時(不超過6個月)，請停止使用座墊(含束縛系統)

- 1 將座椅翻至反面，將安全扣帶拆除 (7)-1，並將反面的胯帶支帶從座椅框架解開。(7)-2
- 2 從下端開始將座墊拆除。(8)
- 3 將座墊從上方整個拆除。(9)

## 第二階段使用

- 1 座椅布套，適合可獨立行走或體重60公斤內的小孩。(10)

## 拆除座椅布套

- 1 將座椅翻至反面，打開黏扣帶。(11)
- 2 將座椅翻回正面，從底部開始將座椅布套移除(12)-1。將座椅布套向上從框架上拉開。(12)-1

當幼童超過60kg 時請停止使用本產品。



# 產品使用

## 靜止鎖

靜止鎖功能在兩個階段皆能被使用。

- 1 將靜止鎖向上抬起解除鎖定。(13)
- 2 輕推座椅使其開始搖動。(14)
- 3 將靜止鎖向下按壓，即可停止座椅搖動並鎖定轉動功能。座椅只會在面對正中時靜止。(15)
- 4 移動座椅時，請先鎖定靜止鎖，並分別握住底座及座椅。(16)

移動時請勿將孩童置於座椅中。

## 調整背靠角度

- 1 三段可調背靠角度。(17)  
第一階段必須使用束縛系統  
第二階段不需使用束縛系統
- 2 第二階段時，三段角度皆可被使用。(18)
- 3 需要將背靠角度調高時，握住椅背上端，向上提起至想要的段位即可(19)-1。聽到”喀”聲表示椅背已移動至您想要的高度。
- 4 需要將背靠角度降低時，握住椅背上端，按下調整扭(19)-2，將椅背輕放至想要的段位，聽到”喀”聲表示椅背已移動至您想要的高度。

## 從底座移除

- 1 使用一把一字螺絲起子，插入轉動軸後方的孔位，即可分離座椅及底座。(20)
  - 2 將座椅提起，從底座上分離。(21)
- 請勿使用其他方式分離座椅及底座。

# 維護與保養

請參照產品上的洗滌標籤指示，可用濕布或中性清潔劑清潔。

請勿以強鹼或溶劑清潔，避免造成產品毀損。

持續曝曬於陽光下可能導致車台和零件變色。

定期檢查產品，如發現任何損傷，請立刻停止使用。

## 请妥善保存本说明书 以备不时之需!

使用产品前请仔细阅读本说明书，  
并妥善保存说明书以便日后参考。

## 目录

产品资讯	
保固与售后服务	115
保固条件	115
联络我们	115
适用年龄	116
警告	117
产品组件及各部位名称	119
产品安装	121
第一阶段使用	121
第二阶段使用	122
产品使用	123
维护与保养	125

# 产品资讯

产品名称： \_\_\_\_\_

生产日期： \_\_\_\_\_

## 保固与售后服务

产品于保固期间内发生问题，请与零售商联络；若零售商无法提供服务，他们会联络当地的Nuna经销商。请留意产品脚踏板下方的产品型号与生产日期序号。当有保固需求时，请提供以上产品资讯。请至[www.nunababy.com/register-gear](http://www.nunababy.com/register-gear)网站登记您购买的产品。

## 保固条件

保固始于产品购买日，我们提供维修服务，但不提供产品退换。保固期限不会因零件更换或维修而延长。Nuna有权利针对产品进行改善设计，此前制造的产品则无更换义务。

相关保固资讯，详见官网：

[www.nunababy.com/warranty](http://www.nunababy.com/warranty)

## 联络我们

我们期望不断改进并开发新的产品，请随时告知您对Nuna产品的意见和建议。

[info@nunababy.com](mailto:info@nunababy.com)

[www.nunababy.com](http://www.nunababy.com)

制造商： NUNA International B.V.

地址： Van der Valk Boumanweg 178 C  
2352JD Leiderdorp  
The Netherlands

产品名称： LEAF grow 摇摇椅

产地： 中国

生产企业： 明门（中国）婴童用品有限公司

地址： 广东省东莞市清溪镇银湖工业区

邮编： 523648

电话： 86-769-87733251

中国地区总经销：凯知乐贸易（天津）有限公司

地址： 天津自贸试验区（中心商务区）  
燕赵大厦 1-804，300452

电话： 022-59890762

客服电话： 400-666-0575

## 适用范围

此产品可分两阶段使用

第一阶段：使用束缚系统

新生儿至9公斤(6个月)或可自行坐立的小孩。

第二阶段：不使用束缚系统

可独立行走或体重60公斤内的小孩。

## 警告

请务必依照产品说明书和警告以避免导致严重伤害甚至是死亡事件发生。

- ! 不得让宝宝在无人看护下使用本产品。
- ! 最大载重为60公斤。
- ! 请勿将本产品放置于高平面(如桌面)。
- ! 宝宝务必全程使用安全带。
- ! 请勿将本产品放置于柔软表面(如床、沙发、坐垫), 因产品可能翻复, 导致宝宝窒息的意外发生。
- ! 请勿以抓住叶状座椅框架的方式搬运本产品。
- ! 组装本产品后, 请试将座椅往上拉起, 以确定座椅与底座已安装连接妥当。
- ! 本产品不等同于睡箱或床。若您的宝宝需要睡眠, 请将他/她放置于适当的睡箱或床。
- ! 若有任何零件遗失或毁损, 请马上停止使用本产品。
- ! 本产品只能使用 Nuna 制造商提供的配件与零件。
- ! 第一阶段: 使用束缚系统  
新生儿至9公斤(6个月)或可自行坐立的小孩。

- ! 为预防摔落, 当孩童会开始翻身或能将身体撑起时请停止使用此模式(不超过6个月)。
- ! 请勿将本产品放置于柔软表面(如床、沙发、坐垫), 因产品可能翻复, 导致宝宝窒息的意外发生。
- ! 使用产品时请随时系好安全带并调整至舒适的紧度。
- ! 第二阶段: 不使用束缚系统  
座椅三个段位皆可在这个阶段被使用  
适合可独立行走或体重60公斤内的小孩。

# 产品组件及各部位名称

1 小座垫

2 座垫

3 安全带

4 安全带扣环

5 安全带

6 胯带护片

7 座垫固定扣具  
(座垫反面内侧)

8 座椅布套

9 座椅框架

10 座垫固定孔

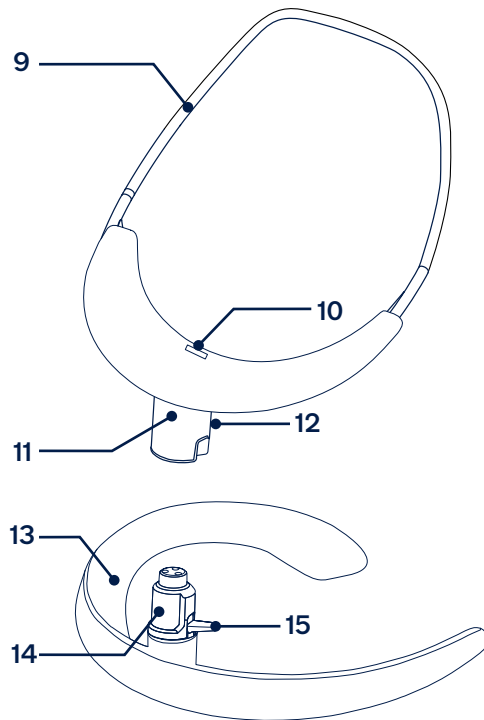
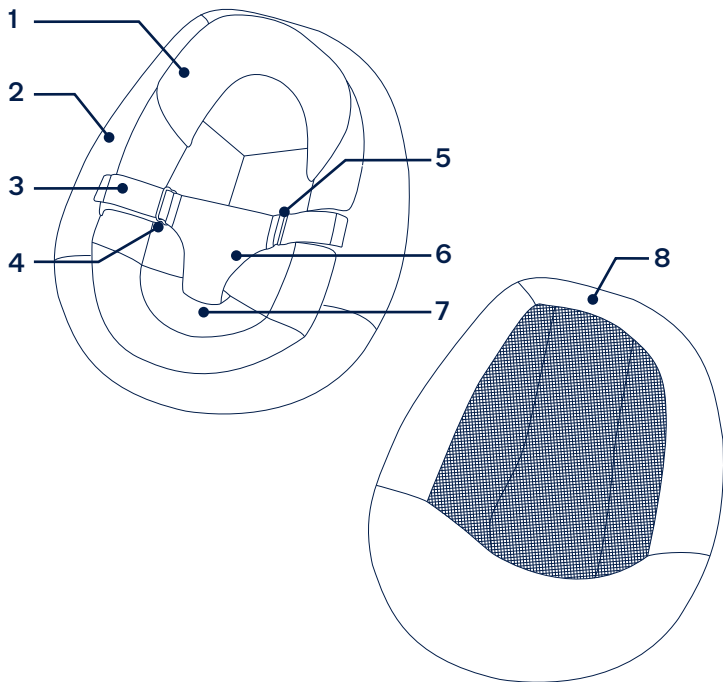
11 座椅转轴柱

12 背靠角度调整纽

13 底座

14 底座转轴柱

15 静止锁



# 产品安装

将座椅转轴对准底座转轴卡合，听到“喀”声表示组装完成。组装本产品后，请试将座椅往上拉起，以确定座椅与底座已安装连接妥当。(1)

## 第一阶段使用

新生儿至9公斤(6个月)或可自行坐立的小孩。

## 使用小座垫

专为新生儿设计的小座垫提供宝宝最舒适的包裹

- 1 将安全带从小座垫孔洞穿出，移除小座垫。(6)

## 拆除座垫

当宝宝可自行坐立或可自行挣脱安全带时(不超过6个月)，请停止使用座垫(含束缚系统)

- 1 将座椅翻至反面，将安全扣带拆除(7)-1，并将反面的胯带支带从座椅框架解开。(7)-2
- 2 从下端开始将座垫拆除。(8)
- 3 将座垫从上方整个拆除。(9)

## 第二阶段使用

- 1 座椅布套，适合可独立行走或体重60公斤内的小孩。(10)

## 拆除座椅布套

- 1 将座椅翻至反面，打开黏扣带。(11)
  - 2 将座椅翻回正面，从底部开始将座椅布套移除(12)-1。将座椅布套向上从框架上拉开(12)-1
- 当幼童超过60kg时请停止使用本产品。

# 产品使用

## 静止锁

静止锁功能在两个阶段皆能被使用。

- 1 将静止锁向上抬起解除锁定。(13)
- 2 轻推座椅使其开始摇动。(14)
- 3 将静止锁向下按压，即可停止座椅摇动并锁定转动功能。座椅只会在面对正中时静止。(15)
- 4 移动座椅时，请先锁定静止锁，并分别握住底座及座椅。(16)

移动时请勿将孩童置于座椅中。

## 调整背靠角度

- 1 三段可调背靠角度。(17)  
第一阶段必须使用束缚系统  
第二阶段不需使用束缚系统
- 2 第二阶段时，三段角度皆可被使用。(18)
- 3 需要将背靠角度调高时，握住椅背上端，向上提起至想要的段位即可(19)-1。听到”喀”声表示椅背已移动至您想要的高度。
- 4 需要将背靠角度降低时，握住椅背上端，按下调整扭(19)-2，将椅背轻放至想要的段位，听到”喀”声表示椅背已移动至您想要的高度。

## 从底座移除

- 1 使用一把一字螺丝起子，插入转动轴后方的孔位，即可分离座椅及底座。(20)
- 2 将座椅提起，从底座上分离。(21)

请勿使用其他方式分离座椅及底座。



## 维护与保养

请参照产品上的洗涤标签指示，可用湿布或中性清洁剂清洁。

请勿以强碱或溶剂清洁，避免造成产品毁损。

持续曝晒于阳光下可能导致车台和零件变色。

定期检查产品，如发现任何损伤，请立刻停止使用。

**DŮLEŽITÉ!**  
**USCHOVEJTE TYTO**  
**INSTRUKCE PRO**  
**POZDĚJŠÍ NAHLÉDNUTÍ**  
*ČTĚTE POZORNĚ*

## Obsah

<b>Informace o produktu</b>	
Registrace produktu	129
Záruka	129
Kontakt	129
<b>Požadavky na používání dítěte</b>	130
<b>Varování</b>	131
<b>Seznam částí</b>	135
<b>Sestavení produktu</b>	137
<b>Používání v prvním stádiu</b>	137
<b>Používání ve druhém stádiu</b>	138
<b>Používání produktu</b>	139
<b>Čištění a Údržba</b>	141

## Informace o produktu

Číslo Modelu: \_\_\_\_\_

Vyrobeno (kdy): \_\_\_\_\_

### Registrace produktu

Vyplňte prosím výše uvedené informace. Číslo modelu a datum výroby jsou uvedeny na rámu lehátka.

**Pro registraci produktu prosím navštivte:**

[www.nunababy.com/register-gear](http://www.nunababy.com/register-gear)

### Záruka

Naše produkty jsou navrženy ve vysoké kvalitě tak, aby dokázaly růst zároveň s vaším dítětem a vaší rodinou. Za kvalitou našich produktů si stojíme a kryjeme je záruční dobou, začínající dnem zakoupení produktu. V případě reklamace nás kontaktujte s připraveným dokladem o zakoupení, číslem modelu a výrobním datem.

**Pro informaci o záruce prosím navštivte:**

[www.nunababy.com/warranty](http://www.nunababy.com/warranty)

### Kontakt

Pro náhradní díly, servis nebo další otázky ohledně záruky prosím kontaktujte naše zákaznické oddělení.

[servis@babypoint.eu](mailto:servis@babypoint.eu)

## Požadavky na dítě

Tento produkt je určen pro dvě stádia používání:

### První stádium: s postrojem

- Od narození dítěte po dobu kdy je schopno se posadit, nebo dokáže bez pomoci vylézt z lehátka.
- Přestaňte používat lehátko ve stádiu jedna v případě, že dítě dokáže samo sedět (přibližně v 6 měsících), ale ještě nedokáže samo chodit, nejpозději však při dosažení hmotnosti 9kg.

### Druhé stádium: bez postroje

- Lze používat kteroukoliv pozici sklonu lehátka.
- Možnost použití jako židle pro děti, které již dokážou samostatně sedět.
- Ukončete používání výrobku ve chvíli, kdy vaše dítě dosáhne hmotnosti 60 kg.
- Maximální testovaná nosnost je 60 kg.
- Nikdy nenechávejte dítě bez dozoru.

# ⚠ VAROVÁNÍ

## Nedodržení instrukcí může vést ke zranění dítěte.

Odstraňte plastový obal, v němž bylo lehátko zabaleno, z dosahu dětí, hrozí nebezpečí udušení.

Nikdy nenechávejte dítě v lehátku bez dozoru!

Nenechte dítě hrát si s lehátkem.

Když je dítě v lehátku v prvním stádiu použití lehátka, vždy používejte zádržný systém.

Lehátko není hračka pro Vaše dítě a proto by sestavení a veškerou manipulaci s ním měla provádět pouze dospělá osoba.

Neumisťujte lehátko na vyvýšená místa, např. stůl atd. a na nakloněnou plochu.

Nikdy nestavte lehátko do blízkosti schodů kabelů, větráků, tepelných zdrojů, ostrých hran, vody nebo elektrických spotřebičů.

Lehátko není určeno ke spánku! Tento výrobek nenahrazuje postýlku!

Nikdy nepokládejte lehátko na měkký povrch (postel, pohovku nebo polštář). Může se překloupat a způsobit udušení dítěte.

Nepřenášejte uchopením za rám lehátka.

Po sestavení lehátka zkuste vytáhnout sezení, abyste ověřili, zda je řádně zajištěno k základně.

Nepoužívejte lehátko, pokud jsou jakékoliv součásti poškozené nebo chybějí.

Nepoužívejte příslušenství, nebo náhradní díly, které nejsou schválené výrobcem.

Je nebezpečné nechávat u lehátka nebo v lehátku předměty, u kterých hrozí nebezpečí udušení nebo zaškrcení dítěte např. žádné provázky k uchycení hraček, provázky stínidel/závěsů, atd.

Před každým použitím výrobku se přesvědčte, že jsou všechna zajišťovací a připevňovací zařízení správně zapojená a plně funkční.

Nikdy nepřenášejte lehátko, pokud je uvnitř dítěte.

## První stádium: S postrojem

Od narození dítěte po dobu kdy je schopno se posadit, nebo dokáže bez pomoci vylézt z lehátka.

Přestaňte používat lehátko ve stádiu jedna v případě, že dítě dokáže samo sedět (přibližně v 6 měsících), ale ještě nedokáže samo chodit.

### NEBEZPEČÍ PÁDU

Pro zabránění pádu přestaňte produkt používat pokud:

- dítě se začíná převalovat
- vytahuje se po stranách lehátka (přibližně 6 měsíců)

Vždy produkt používejte na zemi, nikdy jej nepoužívejte na vyvýšené ploše.

Vždy používejte zádržný systém. Nastavte jej tak, aby správně pasoval a dítě bylo správně zabezpečeno.

Provázky a šňůrky mohou způsobit udušení! Neumisťujte žádné předměty opatřené šňůrkami (jako například provázky na utažení kapuce, nebo úchyty na dudlíky) kolem krku dítěte.

Neuvazujte žádné provázky k produktu, ani na něj nezavěšujte žádné hračky s provázky.

## Druhé stádium: Bez postroje

Kterákoliv pozice sklonu je povolena k používání.

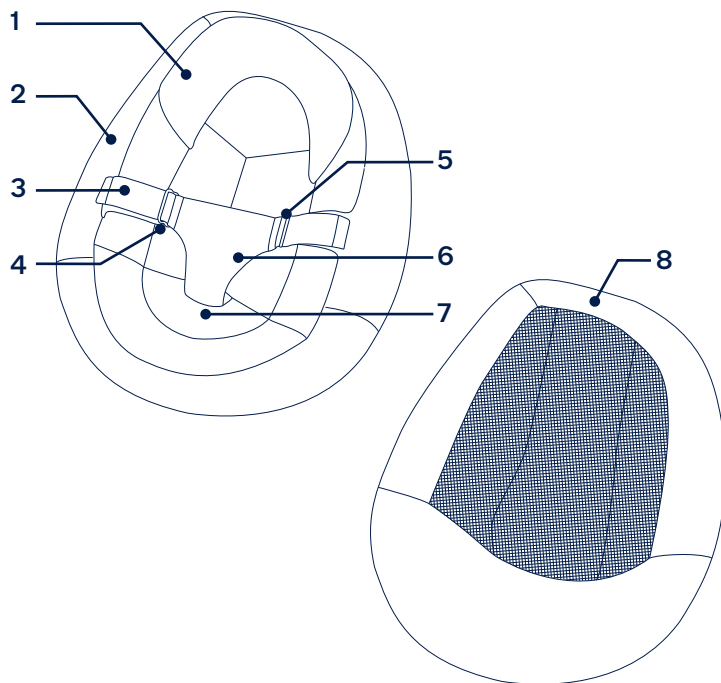
Lze používat pouze pro dítě, které již umí chodit.

Ukončete používání výrobku ve chvíli, kdy vaše dítě dosáhne hmotnosti 60 kg.

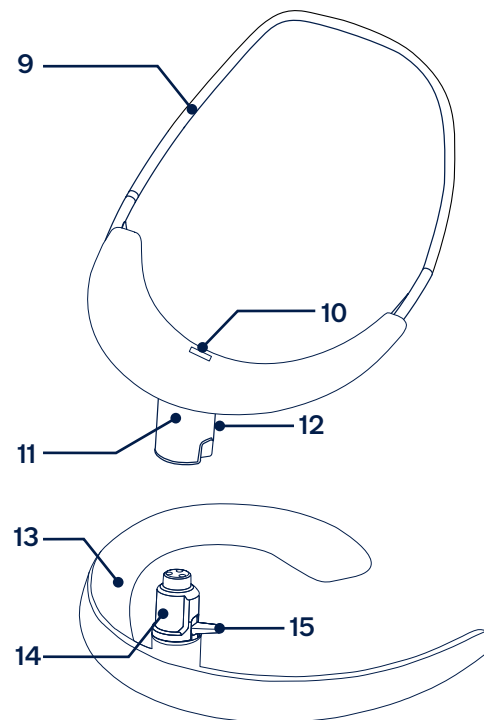
# Seznam částí

Ujistěte se, že všechny potřebné součásti jsou k dispozici. Pokud kterákoliv součást chybí, kontaktujte nás. Pro sestavení není potřeba žádné nářadí.

- |                          |   |
|--------------------------|---|
| 1 Vložka pro novorozence | 6 Polstrování mezinožního pásu                          |
| 2 Vrchní potah           | 7 Spona uchycení potahu (umístěná z dolní části potahu) |
| 3 Popruh postroje        | 8 Polstrování sezení                                    |
| 4 Zapínání popruhu       |   |
| 5 Spona postroje         |   |



- |                              |                  |
|------------------------------|------------------|
| 9 Konstrukce lehátka         | 14 Uchycení báze |
| 10 Otvor pro upevnění potahu | 15 Aretace       |
| 11 Uchycení sezení           |                  |
| 12 Tlačítko nastavení sklonu |                  |
| 13 Báze                      |                  |



## Sestavení produktu

- 1 - Nastavte uchycení sezení nad uchycení báze. Nasad'te sezení dolů do uchycení báze, dokud neuslyšíte charakteristické kliknutí. Zvuk kliknutí značí, že je sezení správně nasazeno na bázi. **(1)**

Po nasazení zkuste sezení zvednout, abyste se přesvědčili, že pevně drží v bázi.

## Používání v prvním stádiu

Od narození dítěte po dobu kdy je schopno se posadit, nebo dokáže bez pomoci vylézt z lehátka.

- 1 - Nejprve zvedněte konce popruhů směrem vzhůru, čímž je rozepnete. **(2)**
- 2 - Vytáhněte popruhy ze spon, kterými procházejí. **(3)**
- 3 - Složte polstrování rozkroku směrem dolů. **(4)**
- 4 - Zajistěte své dítě pomocí postroje, který nastavte pomocí nastavovacích spon dle potřeby. **(5)**

Pro zajištění dítěte v lehátku postupujte dle výše uvedených bodů v obráceném pořadí.

## Novorozenecká vložka

Novorozenecká vložka se používá pouze v prvním stádiu, pro poskytnutí lepšího komfortu pro menší děti.

- 1 - pro vyjmutí novorozenecké vložky, odepněte postroj a vyvlékněte popruhy skrz otvory v novorozenecké vložce. **(6)**

## Vrchní potah

**!** Jakmile se dítě dokáže samo posadit, zdvihnout na rukou nebo si kleknout, přestaňte potah používat (věk kolem 6 měsíců).

- 1 - Pro vyjmutí polstrování sezení, převraťte sezení vzhůru nohama, odepněte suché zipy **(7)**-1 a odepněte sponu upevnění potahu od konstrukce **(7)**-2.
- 2 - Odklopte potah a od spodní části jej stahujte ze sezení. **(8)**
- 3 - Vytáhněte vrchní potah nahoru z horní části polstrování sezení. **(9)**

## Používání v druhém stádiu

- 1 - Samotné polstrování sezení (bez vložky a vrchního potahu) je určeno k použití dítětem, které již dokáže chodit, až dokud nedosáhne hmotnosti 60 kg. **(10)**

## Polstrování sezení

- 1 - Pro sundání potahu jej překlopte a odepněte suché zipy. **(11)**
  - 2 - Překlopte sezení zpět a odejměte polstrování sezení z konstrukce **(12)**-1. Vytáhněte polstrování sezení z konstrukce směrem vzhůru **(12)**-2.
- !** Přestaňte lehátko používat v případě, že vaše dítě přesáhne hmotnost 60 kg.

# Používání produktu


## Aretace

Aretace zajistí pohyb lehátka v případě, že není požadován.


- 1 - Vytáhněte páčku aretace nahoru pro odjištění. (13)
- 2 - Postrčte sezení pro houpání. (14)
- 3 - Pro zastavení houpání a zajištění pozice, stlačte páčku aretace směrem dolů. Sezení se zajistí pouze ve středové poloze. (15)
- 4 - Při transportu vždy přenášejte lehátko jen pokud je zajištěné aretací. Přenášejte jej uchycením za konstrukci mezi bází a sezením. (16)

 Nikdy výrobek nezdvihejte, je-li v něm dítě.

## Sklon

- 1 - Výrobek nabízí 3 pozice sklonu. (17)  
 Pro stádium jedna vždy MUSÍTE používat postroj. Postroj není nutné používat pro stádium dva.
- 2 - Pro stádium dva můžete používat kteroukoliv pozici sklonu. (18)
- 3 - Pro zvednutí sklonu sezení vytáhněte horní část sezení směrem vzhůru (19)-1
- 4 - Pro snížení sklonu sezení stlačte tlačítko pro odjištění (19)-2 a nastavte sezení do požadovaného sklonu. Správné zajištění pozice poznáte dle charakteristického kliknutí.

## Báze

- 1 - Pro vyjmutí sezení z báze, vsuňte plochý šroubovák do příslušného otvoru a zatlačte na něj pro odjištění. (20)
- 2 - Jakmile je spojení odjištěné, vytáhněte sezení z báze. (21)  
 Nikdy nesundávejte sezení z báze jiným způsobem.



## Čištění a údržba

Pro praní a sušení látkových částí se řiďte instrukcemi na visačce.

Podstavec a rám sedadla očistěte vlhkým hadříkem a jemným čisticím prostředkem. Důkladně osušte. Nepoužívejte abrazivní čisticí prostředky.

Je běžné, že látkové části začnou po delším používání vykazovat známky blednutí, nebo opotřebení i při běžném používání.

Z bezpečnostních důvodů vždy používejte pouze originální součástky dodané výrobcem.

Pravidelně kontrolujte, zda výrobek nejeví známky poškození.

Pokud jsou některé části roztrhané, zlomené, nebo chybí, přestaňte výrobek používat.

**DÔLEŽITÉ!**  
**UCHOVAJTE TIETO**  
**INŠTRUKCIE KU**  
**ŠKORŠIEMU POUŽITÍ!**  
*ČÍTAJTE STAROSTLIVO*

## Obsah

### Informácie o produkte

Registrácia produktu	145
Záruka	145
Kontakt	145

### Požiadavky na používanie detí

146

### Varovanie

147

### Zoznam častí

151

### Zostavenie produktu

153

### Používanie v prvom štádiu

153

### Používanie v druhom štádiu

154

### Používanie produktu

155

### Čistenie a údržba

157

## Informácie o produkte

Číslo modelu: \_\_\_\_\_

Vyrobené (kedy): \_\_\_\_\_

### Registrácia produktu

Vyplňte prosím vyššie uvedené informácie. Číslo modelu a dátum výroby sú uvedené na konštrukcii ležadla.

Pre registráciu produktu prosíme navštívte:

[www.nunababy.com/register-gear](http://www.nunababy.com/register-gear)

### Záruka

Naše produkty sú navrhované vo vysokej kvalite tak, aby dokázali rásť s vaším dieťaťom a vašou rodinou. Za kvalitu našich produktov ručíme záručnou lehotou, začínajúc odo dňa zakúpení produktu. V prípade reklamácie nás kontaktujte s pripraveným dokladom o zakúpení, číslom modelu a výrobným dátumom.

Pre informáciu o záruke prosíme navštívte:

[www.nunababy.com/warranty](http://www.nunababy.com/warranty)

### Kontakt

Pre náhradné diely, servis alebo ďalšie otázky ohľadne záruky prosíme kontaktujte naše zákaznícke oddelenie.

[servis@babypoint.eu](mailto:servis@babypoint.eu)

## Požiadavky na dieťa

Tento produkt je určený pre dve štádia používania:

### Prvé štádium: s postrojom

- Od narodení dieťaťa po dobu kedy je schopné sa posadiť, alebo dokáže bez pomoci vyliezť z ležadla.
- Prestaňte ležadlo používať v štádiu jedna, v prípade, že dieťa dokáže samo sedieť (približne v 6 mesiacoch), ale ešte samo nedokáže chodiť, najneskôr však pri dosiahnutí hmotnosti 9kg.

### Druhé štádium: bez postroja

- Je možné ho používať v ktorejkoľvek pozícii sklonu ležadla.
- Je možné ho použiť ako stoličku pre deti, ktoré už dokážu samostatne sedieť.
- Ukončíte používaní výrobku vo chvíli, kedy vaše dieťa dosiahne hmotnosti 60 kg.
- Maximálna testovaná nosnosť je 60 kg.
- Nikdy nenechávajte dieťa bez dozoru.

## **VAROVANIE**

**Nedodržaní inštrukcií môže spôsobiť zranení dieťaťa.**

Odstráňte plastový obal, v ktorom bolo ležadlo zabalené, z dosahu detí, hrozí nebezpečenstvo udusení.

Nikdy nenechávajte dieťa v ležadle bez dozoru!

Nenechajte dieťa sa hrať s ležadlom.

Keď je dieťa v ležadle v prvom štádiu použitia, vždy používajte zádržný systém.

Ležadlo nie je hračka pre Vaše dieťa a preto by zostavení a všetku manipuláciu s ním mala robiť iba dospelá osoba.

Neumiestňujte ležadlo na vyvýšená miesta, napr. stôl atď. a na naklonenú plochu.

Nikdy nestavte ležadlo do blízkosti schodov káblov, vetrákov, tepelných zdrojov, ostrých hrán, vody alebo elektrických spotrebičov.

Ležadlo nie je určené pre spánok! Tento výrobok nenahradzuje postieľku.

Nikdy nekladte ležadlo na mäkký povrch (posteľ, pohovku alebo vankúš). Môže sa preklopiť a spôsobiť udusení dieťaťa.

Neprenášajte uchopením za rám ležadla.

Po zostavení ležadla zdvihnite sedenie, pre overenie, že je riadne zaistené a prichytené k základni.

Nepoužívajte ležadlo, ak sú akékoľvek súčiastky poškodené alebo chýbajú.

Nepoužívajte príslušenstvo, alebo náhradné diely, ktoré nie sú schválené výrobcom.

Je nebezpečné nechávať u ležadla alebo v ležadlu predmety, u ktorých hrozí nebezpečenstvo udusení alebo zaškrteniu dieťaťa napr. žiadne povrázky k uchytení hračiek, povrázky od tienidiel /závesov, atď.

Pred každým použitím výrobku sa presvedčte, že sú všetky zaistovacie a pripevňujúce zariadenia správne zapojené a plne funkčné.

Nikdy neprenášajte ležadlo, keď je v ňom dieťa.

## Prvé štádium: S postrojom

Od narodenia dieťaťa po dobu kedy je schopné sa posadiť, alebo dokáže bez pomoci vyliezť z ležadla.

Prestaňte používať ležadlo v štádiu jedna v prípade, že dieťa dokáže samo sedieť (približne v 6 mesiacoch), ale ešte nedokáže samo chodiť.

### NEBEZPEČÍ PÁDU

Pre zabránenie pádu prestaňte produkt používať ak:

- dieťa sa začína prevažovať
- vyťahuje sa po stranách ležadla (približne 6 mesiacov)

Vždy produkt používajte na zemi, Nikdy ho nepoužívajte na vyvýšené ploche.

Vždy používajte zádržný systém. Nastavte ho tak aby správne pasoval.

Povrázky a šnúry môžu spôsobiť udusení! Neumiestňujte žiadne predmety opatrené šnúrkami (ako napríklad povrázky na utiahnutí kapucne, alebo úchyty na cumlíky) kolem krku dieťaťa.

Neuväzujte žiadne povrázky k produktu, ani na nej nezavesujte žiadne hračky s povrázky.

## Druhé štádium: Bez postroja

Akákoľvek pozícia sklonu je povolená k používaniu.

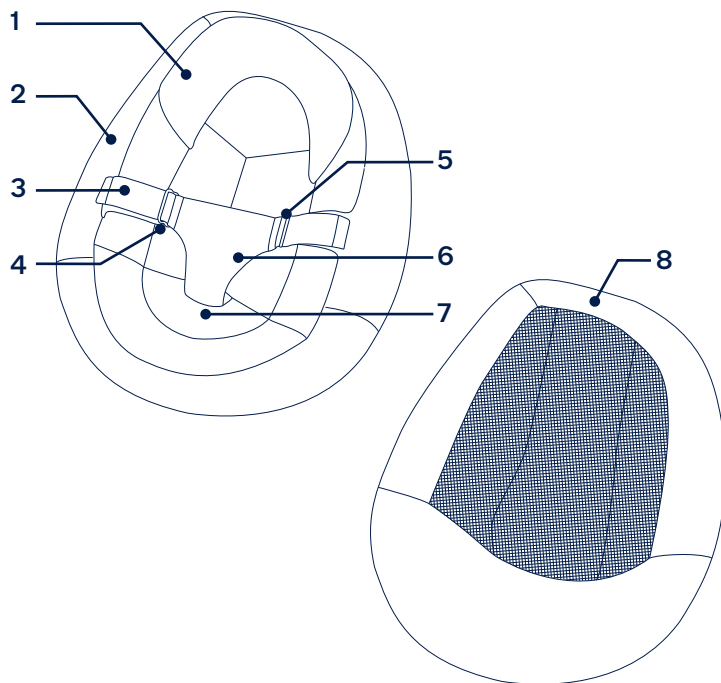
Je možné používať iba pre jedno dieťa, ktoré už vie chodiť.

Ukončite používanie výrobku vo chvíli, kedy vaše dieťa dosiahne hmotnosti 60 kg.

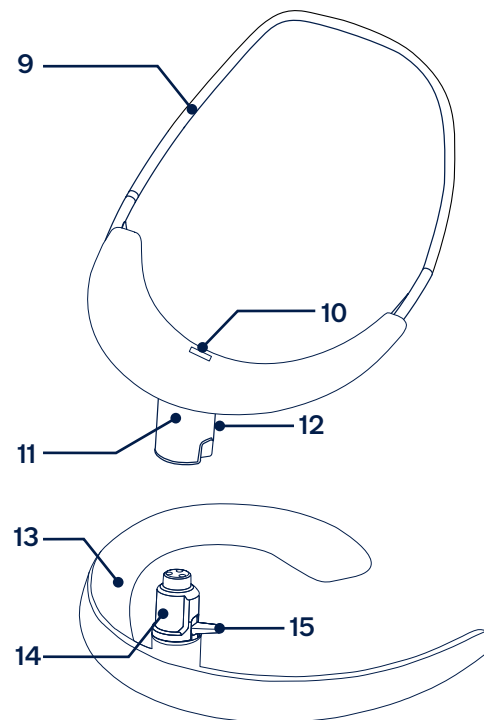
# ZOZNAM ČASTÍ

Uistite sa, že všetky potrebné súčasti sú k dispozícii. Ak akákoľvek súčasť chýba, kontaktujte nás (vid. strana 146).  
Pre zostavení nie je potreba žiadne náradie.

- |                          |   |
|--------------------------|---|
| 1 Vložka pre novorodenca | 6 Polstrovanie medzi nožného pásu                         |
| 2 Vrchný poťah           | 7 Spona uchytení poťahu (umiestnená z dolní časti poťahu) |
| 3 Popruh postroja        | 8 Polstrovanie sedenia                                    |
| 4 Zapínanie popruhu      |   |
| 5 Harness Spona postroja |   |



- |                               |                      |
|-------------------------------|----------------------|
| 9 Konštrukcie ležadla         | 13 Základňa          |
| 10 Otvor pre upevnenie poťahu | 14 Uchytení základne |
| 11 Uchytenie sedenia          | 15 Aretácie          |
| 12 Tlačidlo nastavení sklonu  |                      |



## Zostavenie produktu

- 1 - Nastavte uchytení sedenia nad uchytení báze. Nasad'te sedenie dole do uchytenie v základni, až kým neuslyšíte charakteristické kliknutie. Zvuk kliknutí znamená, že je sedenie správne nasadené na základni. **(1)**

Po nasadení sedenia ho skúste zdvihnúť, aby ste sa presvedčili, že pevne drží v základni.

## Používaní v prvom štádiu

Od narodení dieťaťa po dobu kedy je schopné sa posadiť, alebo dokáže bez pomoci vyliezť z ležadla.

- 1 - Najprv zdvihnite konce popruhov smerom hore, tým sa rozopnú. **(2)**
- 2 - Vytiahnite popruhy z praciek, ktorými prechádzajú. **(3)**
- 3 - Zložte medzi nožné polstrovánie smerom dole. **(4)**
- 4 - Zaistite svoje dieťa pomocí postroja, ktorý nastavíte pomocou nastavovacích praciek podľa potreby. **(5)**

Pre zaistení dieťaťa v ležadle postupujte podľa vyššie uvedených bodov v obrátenom poradí.

## Novorodenecká vložka

Novorodenecká vložka sa používa iba v prvom štádiu, pre poskytnutí lepšieho komfortu pre menší deti.

- 1 - pre vybratí novorodenecké vložky, odopnite postroj a vyvlieknite popruhy cez otvory v novorodenecké vložke. **(6)**

## Vrchný poťah

**!** Vo chvíli ak sa dieťa vie samo posadiť, zdvihnúť na ruky alebo si kľaknúť, prestaňte poťah používať (Vek kolem 6 mesiacov).

- 1 - Pre vybratí polstrování sedenia, prevráťte sedenie hore nohami, odopnite suché zipsy **(7)-1** a odopnite sponu upevnenie poťahu od konštrukcie **(7)-2**.
- 2 - Odklopte poťah zo spodnej strany od polstrovania sedení. **(8)**
- 3 - Vytiahnite vrchný poťah nahor z hornej časti polstrovania sedenia. **(9)**

## Používaní v druhom štádiu

- 1 - Samotné polstrovánie sedenia (bez vložky a vrchného poťahu) je určené k použítí dieťaťom, ktoré už dokáže samo chodiť, až kým nedosiahne hmotnosti 60 kg. **(10)**

## Polstrování sedenia

- 1 - Pre sňatí poťahu ho preklopte a odopnite suché zipsy. **(11)**
  - 2 - Preklopte sedenie späť a odoberte polstrovánie sedenia z konštrukcie **(12)-1**. Vytiahnite polstrovánie sedenia z konštrukcie smerom hore **(12)-2**.
- !** Prestaňte ležadlo používať v prípade, že vaše dieťa presiahne hmotnosť 60 kg.

# Používanie produktu


## Aretácia

Aretácie zaistí pohyb ležadla v prípade, že nie je žiadaný.


- 1 - Vytiahnite páčku aretácie nahor pre odistení. **(13)**
- 2 - Postrčte sedenie pre hojdanie. **(14)**
- 3 - Pre zastavení hojdania a zaistení pozície, stlačte páčku aretácie smerom dole. Sedenie sa zaistí iba v stredovej polohe. **(15)**
- 4 - Pri transportu vždy prenášajte ležadlo len ak je zaistené aretáciou. Prenášajte ho uchytením za konštrukciu medzi základňou a sedením. **(16)**

 Nikdy výrobok nezdvíhajte, ak je v ňom dieťa.

## Sklon

- 1 - Výrobok ponúka 3 pozície sklonu. **(17)**  
 Pre štádium jedna vždy **MUSÍTE** používať postroj. Postroj nie je nutné používať pre štádium dva.
- 2 - Pre štádium dva môžete používať akúkoľvek pozíciu sklonu. **(18)**
- 3 - Pre dvíhnutie sklonu sedenia vytiahnite hornú časť sedenia smerom hore **(19)-1**.
- 4 - Pre zníženie sklonu sedenia stlačte tlačidlo pre odistenie **(19)-2** a nastavte sedenie do žiadaného sklonu. Správne zaistenie pozície poznáte podľa charakteristického kliknutia.

## Základňa

- 1 - Pre vybratí sedenia zo základni, vsuňte plochý skrutkovač do príslušného otvoru a zatlačte na nej pre odistenie. **(20)**
  - 2 - Ak je spojenie odistené, vytiahnite sedenie zo základne. **(21)**
-  Nikdy nevyberajte sedenie zo základne iným spôsobom.



# ČISTENIE A ÚDRŽBA

Pre pranie a sušenie látkových častí sa riad'te inštrukciami na visačke.

Podstavec a rám sedadla očistite vlhkou handričkou a jemným čistiacim prostriedkom. Dôkladne osušte. Nepoužívajte abrazívne čistiaci prostriedky.

Je bežné, že látkové časti začnú po dlhšom používaní vykazovať známky blednutia, alebo opotrebenia i pri bežnom používaní.

Z bezpečnostných dôvodov vždy používajte iba originálne súčiastky dodané značkou Nuna.

Pravidelne kontrolujte, či výrobok nejaví známky poškodení. Ak sú roztrhané, zlomené, alebo niektoré časti chýbajú, prestaňte výrobok používať.

**WAŻNE!**  
*PRZED UŻYCIEM  
 PRODUKTU PROSIMY  
 ZAPOZNAĆ SIĘ Z  
 ZAWIERAJĄCĄ WAŻNE  
 INFORMACJE INSTRUKCJĄ  
 I ZACHOWAĆ JĄ NA  
 PRZYSZŁY UŻYTEK.*

## Spis treści

<b>Informacje o produkcie</b>	
Rejestracja produktu	161
Gwarancja	161
Kontakt	161
<b>Tryb użytkowania</b>	162
<b>Ostrzeżenia</b>	163
<b>Lista części</b>	167
<b>Złożenie produktu</b>	169
<b>Użytkowanie podczas trybu pierwszego</b>	169
<b>Użytkowanie podczas trybu drugiego</b>	170
<b>Użytkowanie produktu</b>	171
<b>Czyszczenie i utrzymanie</b>	173

## Informacje o produkcie

Numer modelu: \_\_\_\_\_

Data produkcji: \_\_\_\_\_

### Rejestracja produktu

Prosimy wypełnić powyższe informacje. Numer modelu oraz data produkcji znajdują się na spodzie produktu.

**Aby zarejestrować swój produkt odwiedź stronę internetową:**  
[www.nunababy.com/register-gear](http://www.nunababy.com/register-gear)

### Gwarancja

Nasze wysokiej jakości produkty zaprojektowaliśmy tak, aby mogły rosnąć razem z Twoim dzieckiem jak również z całą rodziną. Ponieważ jesteśmy przekonani o jakości naszych produktów, nasz produkt objęty jest gwarancją konsumencką już od dnia jego zakupu. Zachowaj dowód zakupu, numer modelu, oraz datę produkcji podczas kontaktu w sprawie gwarancji.

**W celu uzyskania informacji na temat gwarancji, odwiedź naszą stronę internetową:**  
[www.nunababy.com/warranty](http://www.nunababy.com/warranty)

### Kontakt

W celu uzyskania informacji na temat części zamiennych, serwisu lub jakichkolwiek dodatkowych pytań skontaktujcie się z naszym działem obsługi klienta

[info@nunababy.com](mailto:info@nunababy.com)

W Polsce:

[www.nunababy.com](http://www.nunababy.com)

[serwis@akpol.com.pl](mailto:serwis@akpol.com.pl)

## Tryby użytkowania

Ten produkt zaprojektowany jest w taki sposób, aby używać go w dwóch trybach rozwoju dziecka:

### Tryb Pierwszy: Z uprzążą

- Używany od momentu narodzin dziecka do momentu, kiedy dziecko może samodzielnie siedzieć wyprostowane lub zejść samodzielnie z siedzenia.
- Zaprzestaj korzystania z pierwszego trybu jeżeli dziecko może samodzielnie usiąść wyprostowane, wspierać się na rękach lub kolanach oraz wyjść z siedzenia bez pomocy (wiek ok. 6 miesięcy) lecz nie jest jeszcze zdolny do samodzielnego chodzenia, do 9kg.

### Tryb Drugi: Bez Uprzęży

- Każda pozycja odchylenia może być używana.
- Do użytku jako krzeselko, gdy dziecko potrafi samodzielnie chodzić.
- Zaprzestaj korzystania z drugiego trybu, kiedy dziecko osiągnie wagę 60kg (130 funtów).
- Maksymalna przetestowana waga to 60kg.
- Nigdy nie zostawiaj swojego dziecka bez opieki.

## **▲ OSTRZEŻENIE**

Nidostosowanie się do poniższych ostrzeżeń oraz instrukcji może w rezultacie narazić dziecko na poważny uszczerbek na zdrowiu lub nawet śmierć.

Jesteś odpowiedzialny za bezpieczeństwo swojego dziecka.

Nie używaj akcesoriów lub części zamiennych innych niż te, które zatwierdzone zostały przez producenta tego produktu.

Pod żadnym pozorem nie używaj tego produktu jeżeli jest on zepsuty lub wadliwy.

Nigdy nie pozostawiaj swojego dziecka bez opieki.

Maksymalna przetestowana waga wynosi 60kg.

Ten produkt nie jest przeznaczony do długiego snu Twojego dziecka.

Ryzyko uduszenia: Nigdy nie używaj tego produktu na miękkich powierzchniach (łóżko, sofa, poduszka), ponieważ istnieje ryzyko, że produkt może się wyrzucić i spowodować uduszenie się dziecka.

Nie przenoś tego produktu poprzez trzymanie go za ramę siedzenia.

Po rozłożeniu naciśnij na siedzisko, aby upewnić się, że jest poprawnie zamocowane w bazie.

Ten produkt nie zastępuje łóżka. Jeśli Twoje dziecko potrzebuje snu, powinno zostać przeniesione do odpowiedniego łóżka lub łóżeczka dziecięcego.

Pod żadnym pozorem nie podnoś lub przenoś dziecka jeżeli znajduje się w tym produkcie.

## **Tryb Pierwszy: Z uprzęzą**

Używany od momentu narodzin dziecka do momentu, kiedy dziecko może samodzielnie siedzieć wyprostowane lub zejść samodzielnie z siedzenia.

Zaprzestaj korzystania z pierwszego trybu jeżeli dziecko może samodzielnie usiąść wyprostowane, wspiąć się na rękach lub kolanach oraz wyjść z siedziska bez pomocy (wiek ok. 6 miesięcy), lecz nie jest jeszcze zdolny do samodzielnego chodzenia.

**RYZYKO UPADKU** Aby uniknąć wypadnięcia dziecka z siedzenia, zaprzestań używania produktu kiedy dziecko:

- Zaczyna przewracać się z boku na bok
- Może wspinać się na boki siedzenia (około 6 miesięcy).

**ZAWSZE** używaj na podłodze. **NIGDY** nie używaj na podwyższonych lub miękkich powierzchniach.

**ZAWSZE** używaj pasów zabezpieczających (uprzęży). Dopasuj do swojego dziecka, aby wszystko leżało jak ulał.

Sznurki mogą spowodować uduszenie! Nie umiejscawiaj przedmiotów ze sznurkami blisko szyi dziecka jak np. bluza z kapturem posiadająca sznurki czy smoczek na tasiemce. Nie zawieszaj sznurków na produkcie lub nie doczepiaj sznurków do zabawek.

## **Tryb Drugi: Bez Uprzęży**

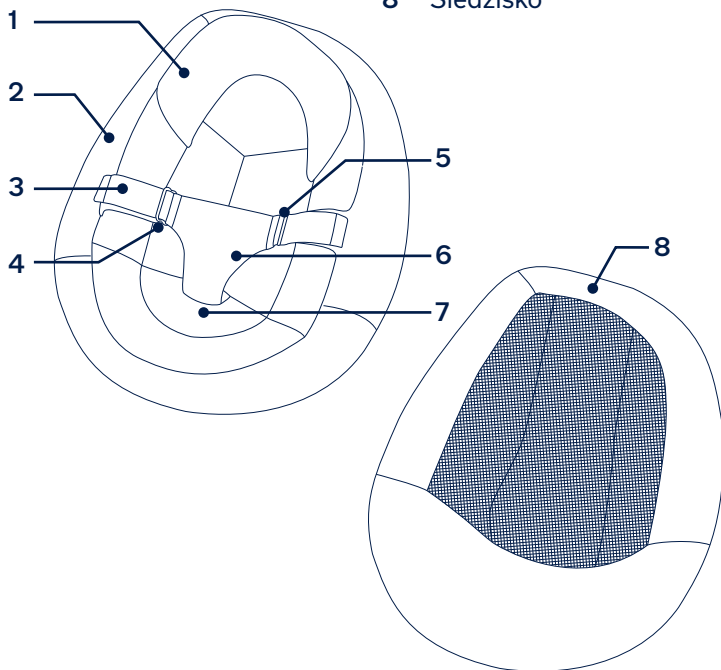
Każda pozycja leżąca może być użyta.

Do użytku jako krzeselko, gdy dziecko już chodzi. Zaprzestań używania trybu drugiego kiedy dziecko osiągnie wagę 60kg (130 funtów).

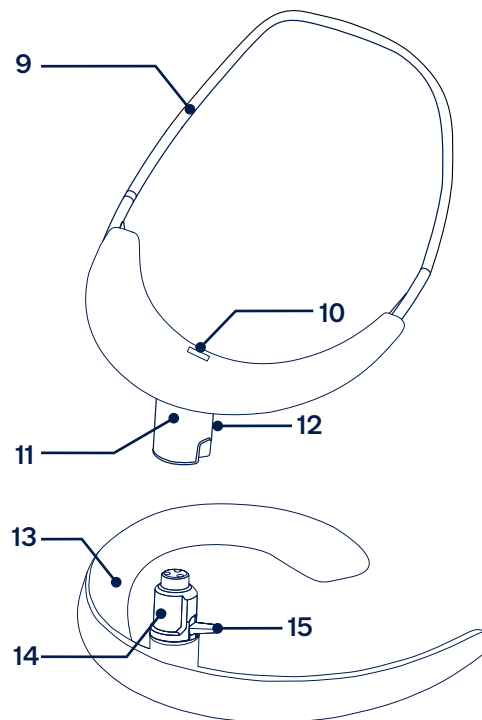
## Lista części

Upewnij się, że wszystkie części są dostępne przed złożeniem produktu. Jeśli brakuje jakiegokolwiek części, skontaktuj się z firmą Nuna (więcej informacji znajdziesz na stronie numer 162). Żadne dodatkowe narzędzia nie są wymagane, aby złożyć produkt.

- |   |                        |   |  |
|---|------------------------|---|--|
| 1 | Wkładka dla niemowlaka | 6 | Podtrzymanie krocza  |
| 2 | Pokrowiec na siedzenie | 7 | Klamra do mocowania pokrowca na siedzenie (zamieszczona z tyłu wewnątrz pokrowca na siedzenie) |
| 3 | Pas uprząży            |   |  |
| 4 | Pętla uprząży          |   |  |
| 5 | Klamra                 | 8 | Siedzisko  |



- |    |                              |    |                |
|----|------------------------------|----|----------------|
| 9  | Rama siedziska               | 13 | Baza           |
| 10 | Otwór do mocowania pokrowca  | 14 | Mocowanie bazy |
| 11 | Mocowanie siedziska          | 15 | Blokada ruchu  |
| 12 | Przycisk regulacji mocowania |    |                |



## Złożenie produktu

- 1 - Dopasuj mocowanie siedziska do mocowania bazy. Umieść siedzisko przesuwając je w dół do momentu, kiedy osiągnie odpowiednią pozycję. Dźwięk kliknięcia oznacza, że siedzisko i baza są zamontowane poprawnie. **(1)**

Po rozłożeniu naciśnij na siedzisko, aby upewnić się, że jest poprawnie zamocowane w bazie.

## Użytkowanie podczas trybu pierwszego

Używany od momentu narodzin dziecka do momentu, kiedy dziecko może samodzielnie siedzieć wyprostowane lub zejść samodzielnie z siedziska.

- 1 - Aby zabezpieczyć swoje dziecko, podnieś do góry końcówki pasów uprząży z boku siedzenia po to, aby odpiąć hak i pętlę. **(2)**
- 2 - Wymij pasy uprząży z pętli uprząży. **(3)**
- 3 - Rozłóż na siedzisku podtrzymanie krocza. **(4)**
- 4 - Dopasuj uprząż do swojego dziecka za pomocą klamry. **(5)**

Umieść swoje dziecko w siedzisku i wykonaj powyższe czynności w odwrotnej kolejności, aby zabezpieczyć swoje dziecko w uprząży.

## Wkładka dla niemowlaka

Wkładka dla niemowlaka może być użyta w przypadku trybu pierwszego, aby zapewnić lepsze dopasowanie małego dziecka do naszego produktu.

- 1 - Aby zdemontować wkładkę dla niemowlaka, odepnij uprząż i przełóż pasy uprząży przez otwory w uprząży. **(6)**

## Pokrowiec na siedzisko

- ⚠** Zaprzestań korzystania z pokrowca na siedzisko, gdy dziecko może samodzielnie usiąść wyprostowane, wspiąć się na rękach lub kolanach oraz wyjść z siedziska bez pomocy (wiek ok. 6 miesięcy).
- 1 - Aby zdemontować siedzisko, przewróć siedzisko, odepnij hak oraz pętlę **(7)-1** i odepnij klamrę pokrowca na siedzenie od ramy siedzenia **(7)-2**.
  - 2 - Przewróć siedzisko i rozpoczynając od dołu ściągnij pokrowiec z siedziska. **(8)**
  - 3 - Wyciągaj pokrowiec na siedzisko w górę. **(9)**

## Użytkowanie podczas trybu drugiego

- 1 - Siedziska można używać samodzielnie, wówczas gdy dziecko potrafi chodzić i ma wagę nieprzekraczającą 60kg. **(10)**

## Siedzisko

- 1 - Aby zdjąć tapicerkę z fotelika, odwróć materiał i odczep rzep. **(11)**
  - 2 - Przewróć siedzisko i rozpoczynając od dołu zdemonstuj siedzisko z ramy siedzenia **(12)-1**. Następnie, wysuń siedzisko do góry tak, aby zdemontować je z ramy **(12)-2**.
- ⚠** Zaprzestań używania tego produktu w drugim trybie jeśli dziecko osiągnie wagę 60kg (130 funtów).

# Użytkowanie produktu

## Blokada ruchu

Blokada ruchu zapewnia ciągłe kołysanie w obu trybach użytkowania.

- 1 - Pociągnij blokadę ruchu do góry, aby odblokować siedzisko. **(13)**
  - 2 - Popchnij siedzisko, aby zapoczątkować bujanie. **(14)**
  - 3 - Aby zablokować siedzisko i zatrzymać bujanie pociągnij przycisk blokady ruchu w dół. Siedzisko zostanie zablokowane tylko wówczas, jeśli znajduje się w pozycji środkowej. **(15)**
  - 4 - Podczas transportu, zablokuj bazę i przenieś siedzenie trzymając je pomiędzy siedzeniem a bazą. **(16)**
- ⚠** NIGDY nie zostawiaj dziecka samego bez opieki i nie podnoś siedziska, gdy dziecko się w nim znajduje.

## Pozycja leżąca

- 1 - Dostępne są trzy pozycje leżące. **(17)**  
**⚠** Pamiętaj, że musisz używać uprząży podczas korzystania z produktu w trybie pierwszym.  
Uprząż nie jest wymagana podczas użytkowania produktu w trybie drugim.
- 2 - Każda z dostępnych pozycji może być używana w trybie drugim. **(18)**
- 3 - Aby podnieść oparcie, pociągnij za górę siedziska, aby zwolnić połączenie **(19)-1**.
- 4 - Aby obniżyć ustawienie pochylenia, naciśnij przycisk regulacji pochylenia **(19) -2** i dopasuj siedzisko do pożądanej pozycji. Dźwięk "kliknięcia" oznacza, że została osiągnięta odpowiednia pozycja.

## Baza

- 1 - Aby wymontować siedzisko z bazy umieść płaski śrubokręt w miejscu z tyłu mocowania siedziska i naciśnij, aby spowodować rozłączenie. **(20)**
  - 2 - Kiedy komponenty zostaną rozłączone, wysuń siedzisko z bazy. **(21)**
- ⚠** Pod żadnym pozorem nie odłączaj siedziska od bazy w jakikolwiek inny sposób.



## Czyszczenie i Utrzymanie

Skorzystaj z dołączonych metek na miękkich materiałach w celu pozyskania informacji odnośnie mycia i suszenia tych komponentów.

Myj bazę i ramę siedziska za pomocą miękkiej szmatki i delikatnego detergentu. Gruntownie wysusz. Nie używaj szorstkich ścierek.

Normalnym jest, że kolory materiałów mogą wyblaknąć ze względu na działanie promieni słonecznych. Mogą się również przecierać po długim okresie użytkowania nawet jeśli jest on zgodny z instrukcją.

Ze względów bezpieczeństwa, używaj tylko oryginalnych części Nuna.

Regularnie sprawdzaj czy wszystko działa jak należy. Jeśli jakakolwiek część jest rozerwana, zepsuta czy czegoś brakuje natychmiast zaprzestaj dalszego korzystania z produktu.

**ÖNEMLİ!**  
**GELECEKTE REFERANS  
OLMASI AMACIYLA BU  
TALİMATLARI SAKLAYIN:**  
*KULLANMADAN ÖNCE  
TÜM TALİMATLARI  
LÜTFEN OKUYUN*

## **İÇERİK**

### **Ürün bilgileri**

Ürün kaydı 177  
Garanti 177  
İletişim 177

### **Çocuk için Kullanım Gereksinimleri**

178

### **UYARI**

179

### **Parça Listesi**

181

### **Ürün kurulumu**

183

### **Birinci aşama kullanımı**

183

### **İkinci aşama kullanım**

184

### **Ürün kullanımı**

185

### **Temizlik ve Bakım**

187

## Ürün bilgileri

Model Numarası: \_\_\_\_\_

Üretim tarihi: \_\_\_\_\_

### Ürün kaydı

Lütfen yukarıdaki bilgileri doldurun. Model numarası ve üretim tarihi tabanında yer almaktadır.

Ürününüzü kaydettirmek için:

[www.nunababy.com/register-gear](http://www.nunababy.com/register-gear)

### Garanti

Yüksek kaliteli ürünlerimizi, hem çocuğunuz hem de ailenizle birlikte büyüebilmeleri için özellikle tasarladık. Ürününüzün arkasında durduğumuzdan, tüm teknik aksesuarlar satın alındığı günden itibaren her ürün için özel bir garanti kapsamındadır. Başvuruda bulunmadan önce , ürün faturası , model numarası ve üretim tarihi bilgilerini yanınızda bulundurunuz.

Garanti bilgileri için ziyaret edin:

[www.nunababy.com/warranty](http://www.nunababy.com/warranty)

### İletişim

Değiştirilen parçalar, servis veya ilave garanti soruları için lütfen müşteri hizmetleri departmanımız ile iletişime geçin.

[info@nunababy.com](mailto:info@nunababy.com)

[www.nunababy.com](http://www.nunababy.com)

## Çocuk için Kullanım Gereksinimleri

Bu ürün iki aşamalı kullanım için amaçlanmıştır:

### Aşama bir: Kemer Takımı ile

- Doğumdan başlayarak çocuğa dik oturana kadar veya yardımcı olmadan dışarı çıkabilmek için kullanın.
- Birinci aşamada bebeğin dik oturması, elleri ve dizleri yukarı kaldırması veya desteksiz tırmanması (yaklaşık 6 ay) ve 9 kg'a kadar yürüyebilmesi halinde sonlandırın.

### Aşama İki: Kemer Takımı olmadan

- Herhangi bir yaslanma konumu kullanılabilir.
- Çocuk yürümeye başladığında sandalye olarak kullanın.
- Çocuk 60 kg'a (130 lb) ulaştığında ikinci aşamayı sonlayın.
- Maksimum test ağırlığı 60 kg'dır.
- Çocuğunuz asla gözetimsiz bırakmayın.

## ⚠ UYARI

Bu uyarı ve talimatlara uyulmamak ciddi yaralanma veya ölümlle sonuçlanabilir.

Bebeğinizin güvenliği sizin sorumluluğunuzdadır.

Üretici tarafından onaylanmış aksesuarlar dışındaki aksesuarları veya yedek parçaları kullanmayın.

Hasarlı veya kırık ise bu ürünü kullanmayın.

Çocuğunuzu asla gözetimsiz bırakmayın.

Maksimum test ağırlığı 60 kg'dır.

Bu ürün uzun süre uyku için tasarlanmamıştır.

Boğulma tehlikesi: Asla yumuşak bir yüzey (yatak, kanepeler, yastıklar) kullanmayın; ürün devrilebilir ve boğulmaya neden olabilir.

Koltuk çerçevesini tutarak taşımayınız.

Montajdan sonra, tabana doğru şekilde sabitlendiğinden emin olmak için koltuğa doğru çekin.

Bu ürün karyola veya yatağın yerine geçmez. Çocuğunuzun uyuması gerekiyorsa, uygun bir bebek yatağına veya yatağına konmalıdır.

Bu ürünün içindeyken asla bebek kaldırmayın veya taşımayın.

Aşama bir: Kemer ile

Doğumdan başlayarak çocuğa dik oturana kadar veya yardımcı olmadan dışarı çıkabilmek için kullanın.

Bebeğin dik durması, elleri ve dizleri yukarı kaldırması veya desteksiz çıkması (yaklaşık 6 ay) ve yürüyememesi durumunda birinci aşamayı bırakın.

**DÜŞME TEHLİKESİ** Düşmeleri önlemek için, bebekler yuvarlanmaya başladıkları

- zaman kullanmayı bırakın, veya
- Kenarlardan yukarı çekilebilir (yaklaşık 6 ay).

Her zaman yerde kullanın. Asla yüksek veya yumuşak yüzeyde kullanmayın.

Her zaman kemer sistemini kullanın. Rahat oturacak şekilde ayarlayın.

Kayışlar boğulmaya neden olabilir! Bir çocuğun boynunun etrafına, başlığın veya emzik kordonları gibi öğeler koymayın. Kayışları ürünün üzerine asmayın veya kayışları oyuncaklara bağlamayın.

Aşama İki: Kemer olmadan

Herhangi bir yaşlama pozisyonunda kullanılabilir.

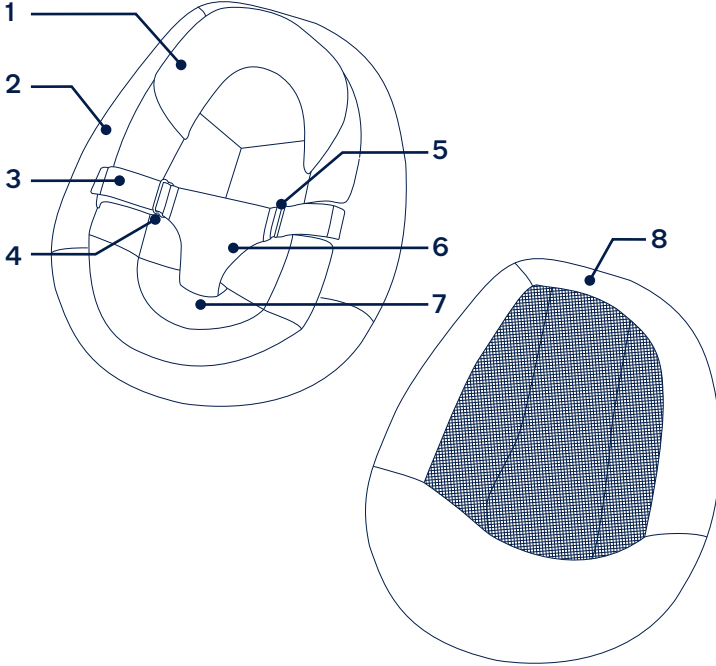
Çocuk yürümeye başladığında sandalye olarak kullanın.

Çocuk 60 kg'a (130 lb) ulaştığında ikinci aşamayı sonlayın.

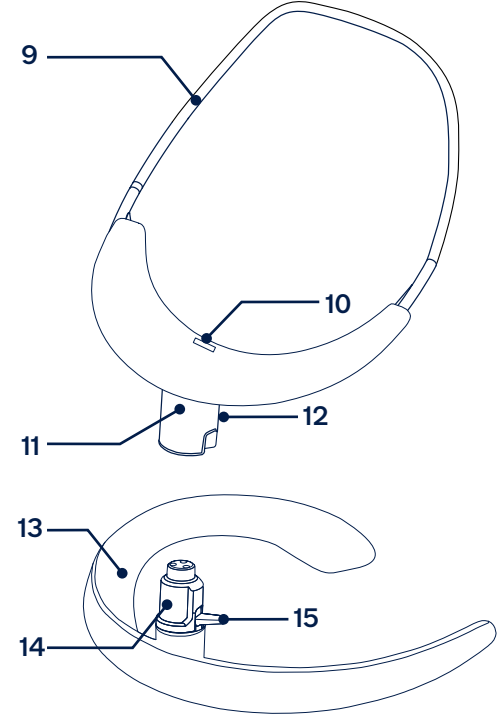
## Parça Listesi

Montajdan önce tüm parçaların mevcut olduğundan emin olun. Herhangi bir bölüm eksikse, lütfen Nuna ile iletişime geçin (bilgi için sayfa 4'e bakın). Montaj için hiçbir alet gerekmez.

- |   |                       |   |   |
|---|-----------------------|---|---|
| 1 | Boyun Desteği         | 6 | Kasık desteği   |
| 2 | Koltuk kılıfı         | 7 | Koltuk kılıfı kemer bağlantısı (koltuk kılıfının arkasında bulunur) |
| 3 | Kemer kayışı          | 8 | Koltuk yastığı  |
| 4 | Kemer düğümü          |   |   |
| 5 | Kemer ayarlama kemeri |   |   |



- |    |                              |    |                |
|----|------------------------------|----|----------------|
| 9  | Koltuk çerçevesi             | 14 | Taban montajı  |
| 10 | Koltuk kılıfı Bağlama deliği | 15 | Hareket kilidi |
| 11 | Bağlantı Parçası             |    |                |
| 12 | Yaslanma ayar düğmesi        |    |                |
| 13 | Taban                        |    |                |



## Ürün kurulumu

- 1 - Koltuk montajını taban montajı ile hizalayın. Yerine oturana kadar koltuğu doğrudan aşağıya yerleştirin. “Klik” sesi koltuk ve tabanın tamamen monte edildiği anlamına gelir. (1)

Montajdan sonra, tabana doğru şekilde sabitlendiğinden emin olmak için koltuğu çekin.

## Birinci aşama kullanımı

Birinci aşama, doğumdan itibaren çocuğunuzun dik oturana kadar veya yardımsız tırmanabilmesi için kullanılabilir.

- 1 - Çocuğunuzun emniyet altına almak için, kanca ve halkanın gevşetilmesi için kemer kayışlarının uçlarını koltuk kılıfından kaldırın. (2)
- 2 - Kemer kayışlarını, kemer düğümlerinden çıkarın. (3)
- 3 - Bel desteğini katlayın. (4)
- 4 - Kablo tesisat ayarlama tokalarını gerektiği gibi kaydırarak kemer takımını çocuğunuza tam olarak oturtun. (5)

Çocuğunuzun koltuğa yerleştirin ve çocuğunuzun kemer takımı içinde sabitlemek için bu adımları tersine çevirin.

## Bebe Kelepçeleri

Bebek yuvası, daha küçük bebekler için daha iyi uyum sağlamak için birinci kademe kullanım için kullanılabilir.

- 1 - Bebek yuvasını çıkarmak için, kemer kemerini sökün ve kemer kayışlarını bebek yuvası deliklerinden geçirin. (6)

## Koltuk kılıfı

- ⚠ Bebeğin dik durduğu, el ve dizleri yukarı kaldırdığında veya desteksiz olarak tırmandığında (6 aylık yaşlardayken) koltuk kılıfını kullanmayı bırakın.
- 1 - Koltuk pedi çıkarmak için koltuğu ters çevirin, kancayı ve halkayı (7)-1 gevşetin ve koltuk kapağı bağlantı tokasını koltuk çerçevesinden (7)-2 sökün.
- 2 - Koltuğu ters çevirin ve alttan başlayarak, koltuk koltuk yastığından çıkarın. (8)
- 3 - Koltuk kılıfını, koltuk yastığının üstünden yukarı çekin. (9)

## İkinci aşama kullanım

- 1 - Koltuk rafı tek başına, çocuğunuz 60 kg'a kadar yürüyebildiğinde bir koltuk olarak kullanılmaktadır. (10)

## Koltuk yastığı

- 1 - Koltuk kılıfını çıkartmak için kılıfı çevirip cırt cırtıdan ayırınız. (11)
  - 2 - Koltuğu ters çevirin ve alttan başlayarak, koltuk döşemesini koltuk çerçevesinden (12)-1. çıkarın. Ardından, koltuk döşemesini koltuk çerçevesinin üst kısmından (12)-2 yukarı çekin.
- ⚠ Çocuğunuz 60 kg'a (130 lb) ulaştığında ikinci aşamayı kullanmaya son verin.

# Ürün kullanımı

## Hareket kilidi

Hareket kilidi, her iki kullanım aşamasında da sürekli sallanma sağlar.

- 1 - Koltuk kilidini açmak için hareket kilidini yukarı çekin. (13)
  - 2 - Koltuğu sallanma bölmesine itin. (14)
  - 3 - Koltuğu kilitlemek ve hareketi durdurmak için hareket kilidini aşağı itin. Koltuk sadece merkezi konumda kilitlenir. (15)
  - 4 - Taşıma yaparken tabanı kilitleyin ve koltuk ile taban arasında tutarak taşıyın. (16)
- ⚠️ Bebek ürünün üzerindeyken kaldırarak hareket ettirmeyiniz.

## Yatış

- 1 - Üç yatış pozisyonu bulunmaktadır. (17)  
⚠️ Birinci aşama kullanım için kemer kullanmalısınız. Kemer, ikinci aşama kullanım için gerekli değildir.
- 2 - Herhangi bir yatış pozisyonu ikinci aşama kullanım için kullanılabilir. (18)
- 3 - Arkayı indirmek veya yükseltmek için, bağlantıyı (19)-1.
- 4 - Serbest bırakmak için koltuğun üst kısmını yukarı çekin. Sonra, yaslan ayar düğmesini (19)-2 'ye bastırın ve koltuğu arzu edilen yatma pozisyonuna getirin. "Klik" sesi, yatış pozisyonunun ayarlandığını belirtir.

## Taban

- 1 - Koltuğu tabanından çıkarmak için, düz başlı bir tornavidayı koltuk montajının arkasındaki yuvaya sokun ve bağlantıyı koparmak için ittirin. (20)
  - 2 - Bağlantı koptuğunda, koltuğu tabanından kaydırarak çıkarın. (21)
- ⚠️ Koltuğu tabanından herhangi bir diğer yöntem ile sökmeye çalışmayın.

## Temizlik ve Bakım

Yıkama ve kurutma talimatları için yumuşak mallara verilen bakım etiketine bakın.

Taban ve koltuk çerçevesini nemli bir bez ve yumuşak bir deterjanla temizleyin. İyice kurulayın. Aşındırıcı maddeler kullanmayın.

Kumaşın gün ışığından renk atması ve uzun kullanımda, normal biçimde kullanılsa dahi yıpranma ve yırtılmalar meydana gelmesi normaldir.

Güvenlik nedenleri için yalnızca orijinal Nuna parçaları kullanın.

Her şeyin düzgün biçimde çalışıp çalışmadığını kontrol edin. Herhangi bir parça yırtık, kırık veya eksik ise, bu ürünü kullanmayı bırakın.





nuna®

Find out more at [nunababy.com](http://nunababy.com)